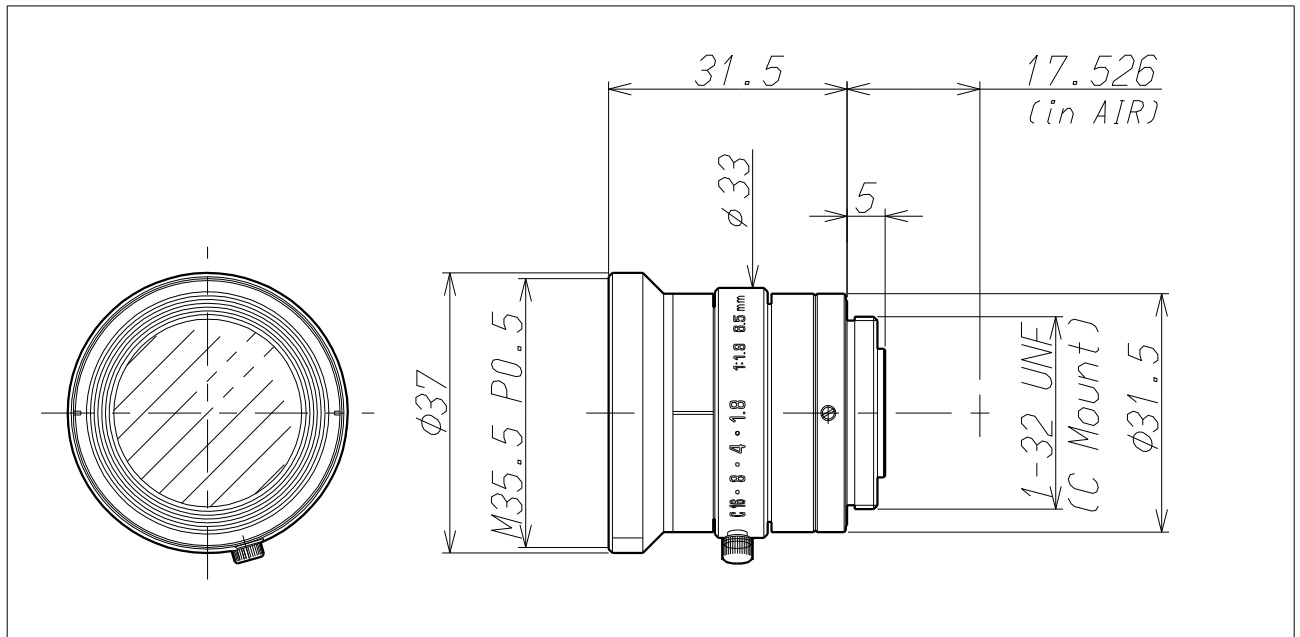
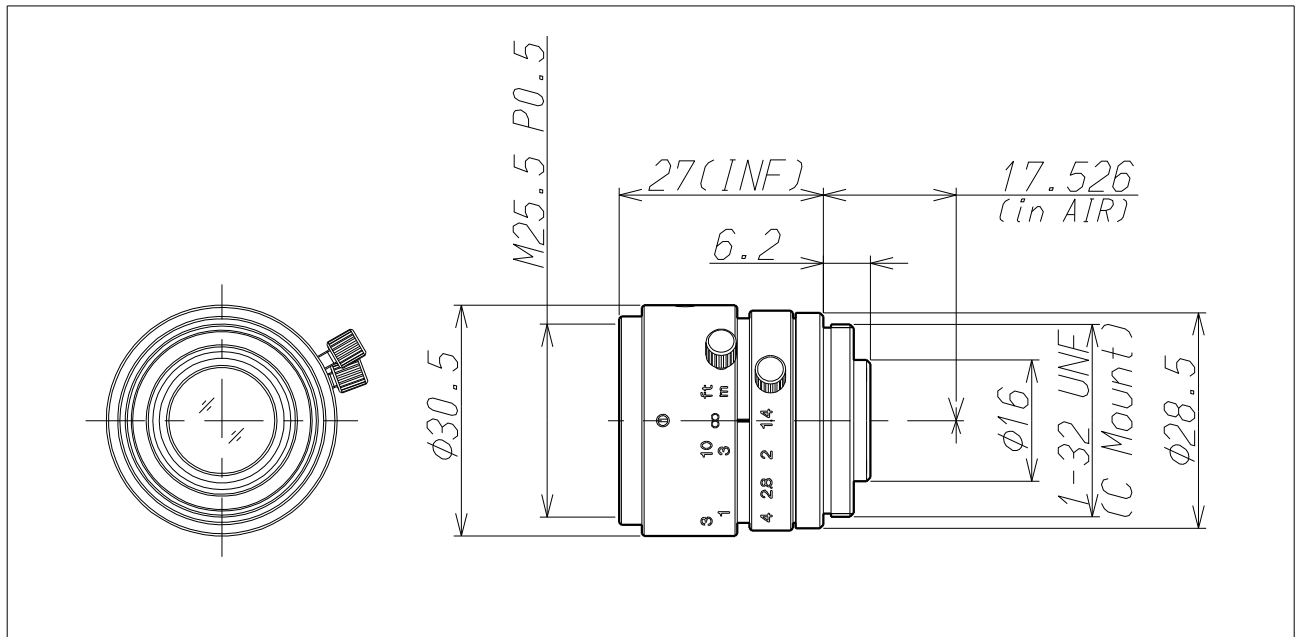


22HA



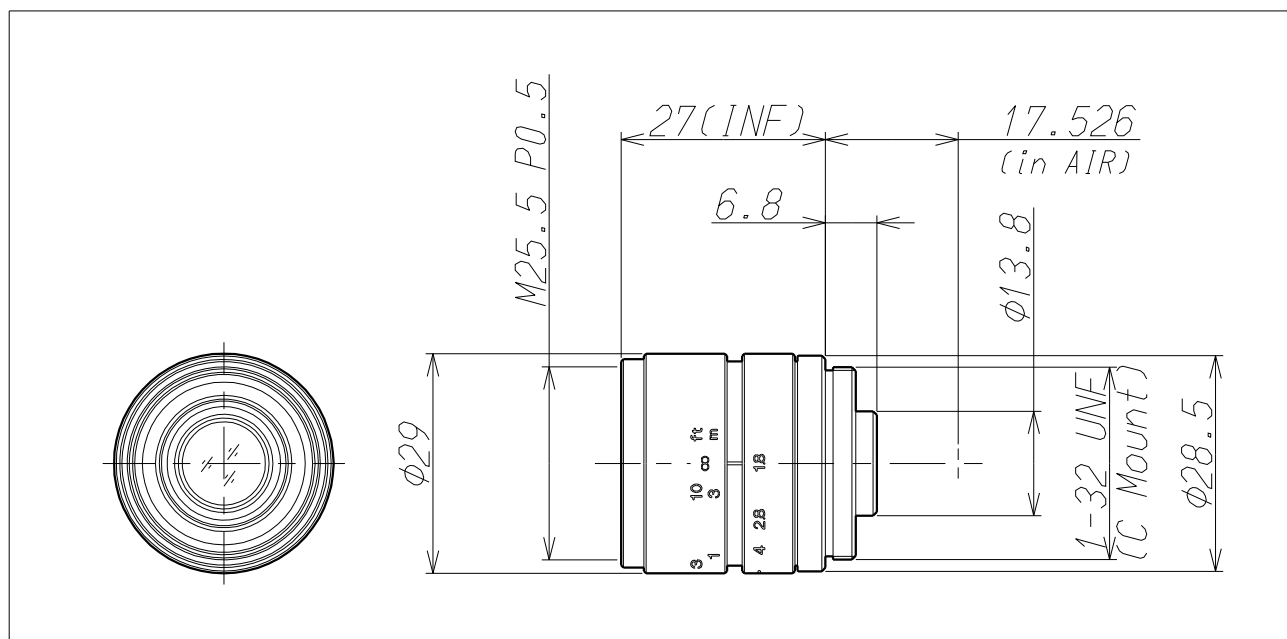
Imager Size	CCDサイズ	2/3
Mount Type	マウント	C
Focal Length	焦点距離	6.5mm
Aperture Range	絞り範囲	1.8~Close
Angle of View(Horizontal×Vertical) 画角(水平×垂直)	2/3	71.6° × 55.5°
	1/2	53.9° × 41.0°
	1/3	41.0° × 31.0°
Focusing Range	フォーカス範囲	1.5m ~ ∞
Operation 操作方法	Focus フォーカス	—————
	Iris アイリス	Manual w/lock 手動ロック付
Filter Size	フィルターネジ径	M35.5 P=0.5mm
Back Focus(in air)	バックフォーカス(in air)	13.00mm
Weight	重量	60g
Operating Temperature	動作温度範囲	-5℃~+50℃

219HB



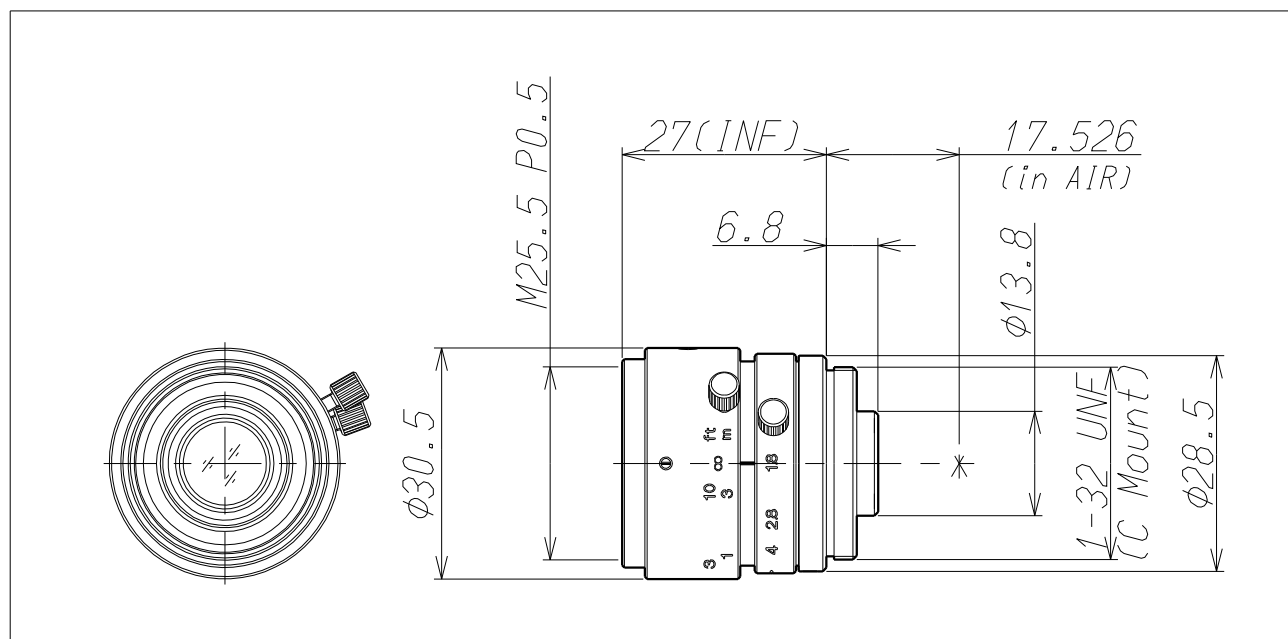
Imager Size	CCDサイズ	2/3
Mount Type	マウント	C
Focal Length	焦点距離	8mm
Aperture Range	絞り範囲	1.4~16
Angle of View(Horizontal×Vertical) 画角(水平×垂直)	2/3	59.3° × 45.2°
	1/2	43.6° × 33.1°
	1/3	33.1° × 25.0°
Focusing Range	フォーカス範囲	0.26m ~ ∞
Operation 操作方法	Focus フォーカス	Manual w/Lock 手動ロック付き
	Iris アイリス	Manual w/Lock 手動ロック付き
Filter Size	フィルターネジ径	M25.5 P=0.5mm
Back Focus(in air)	バックフォーカス(in air)	11.60mm
Weight	重量	48g
Operating Temperature	動作温度範囲	-10℃~+45℃

25HA



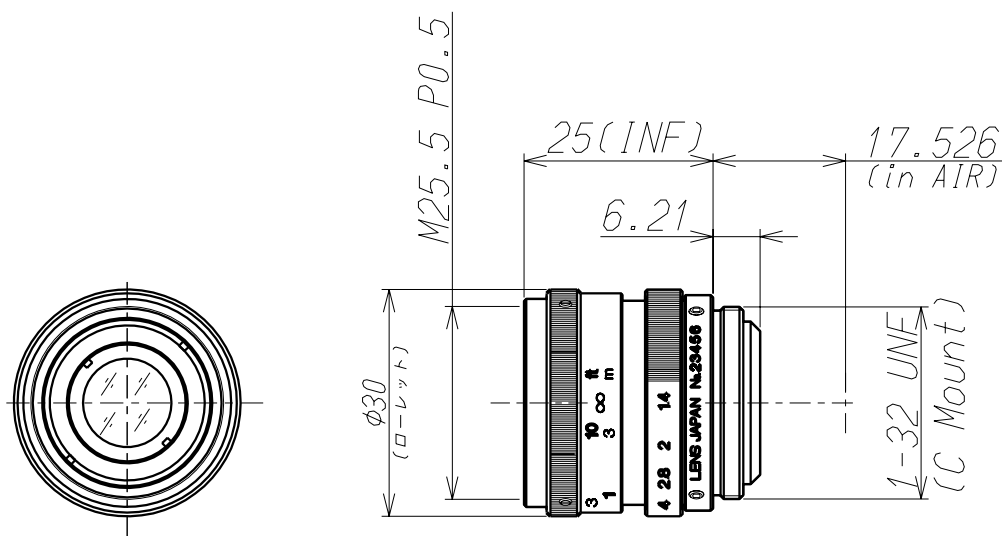
Imager Size	CCDサイズ	2/3
Mount Type	マウント	C
Focal Length	焦点距離	12mm
Aperture Range	絞り範囲	1.8~16
Angle of View(Horizontal×Vertical) 画角(水平×垂直)	2/3	40.9° × 30.9°
	1/2	30.0° × 22.4°
	1/3	22.4° × 16.6°
Focusing Range	フォーカス範囲	0.26m ~ ∞
Operation 操作方法	Focus フォーカス	Manual 手動
	Iris アイリス	Manual 手動
Filter Size	フィルターネジ径	M25.5 P=0.5mm
Back Focus(in air)	バックフォーカス(in air)	11.03mm
Weight	重量	40g
Operating Temperature	動作温度範囲	-10℃~+45℃

25HB



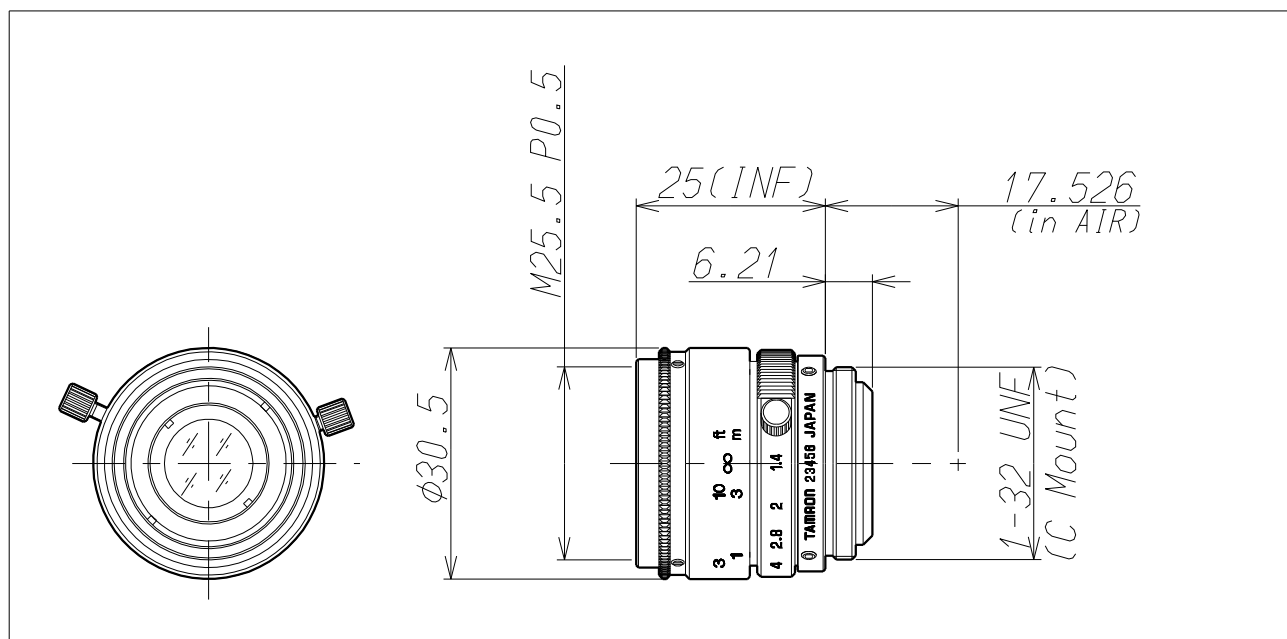
Imager Size	CCDサイズ	2/3
Mount Type	マウント	C
Focal Length	焦点距離	12mm
Aperture Range	絞り範囲	1.8~16
Angle of View(Horizontal×Vertical) 画角(水平×垂直)	2/3	40.9° × 30.9°
	1/2	30.0° × 22.4°
	1/3	22.4° × 16.6°
Focusing Range	フォーカス範囲	0.26m ~ ∞
Operation 操作方法	Focus フォーカス	Manual w/Lock 手動ロック付き
	Iris アイリス	Manual w/Lock 手動ロック付き
Filter Size	フィルターネジ径	M25.5 P=0.5mm
Back Focus(in air)	バックフォーカス(in air)	11.03mm
Weight	重量	46g
Operating Temperature	動作温度範囲	-10℃~+45℃

17HD



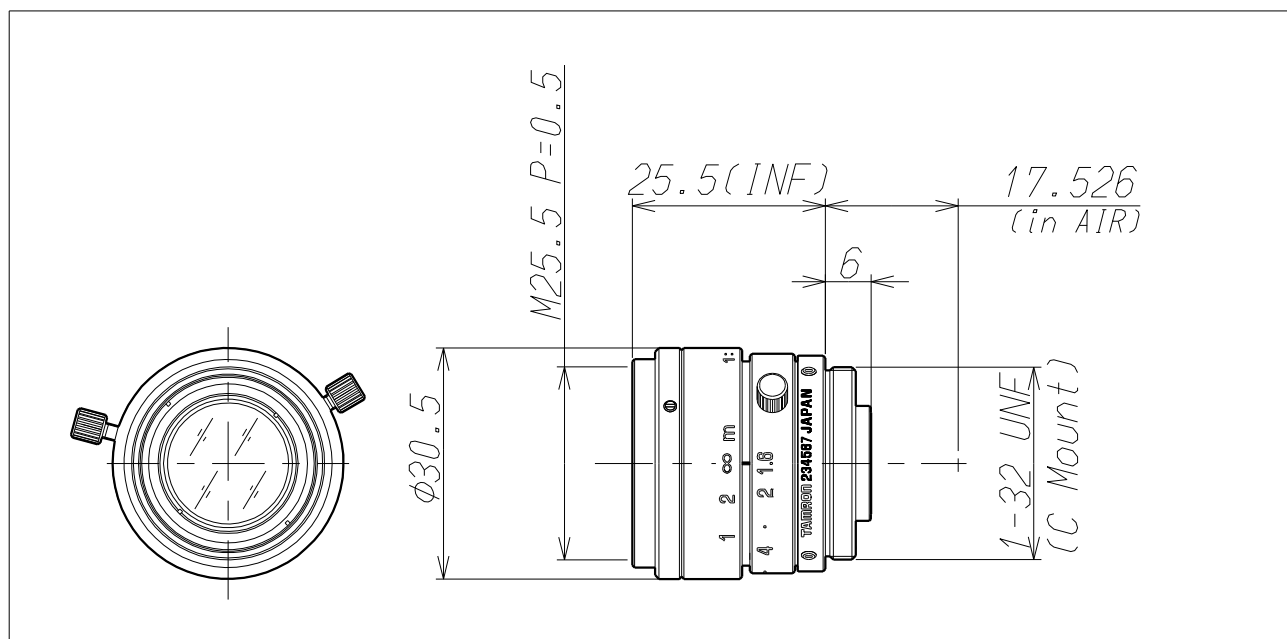
Imager Size	CCDサイズ	2/3
Mount Type	マウント	C
Focal Length	焦点距離	16mm
Aperture Range	絞り範囲	1.4~16
Angle of View(Horizontal×Vertical) 画角(水平×垂直)	2/3	30.9° × 23.2°
	1/2	22.5° × 16.9°
	1/3	16.9° × 12.7°
Focusing Range	フォーカス範囲	0.29m ~ ∞
Operation 操作方法	Focus フォーカス	Manual 手動
	Iris アイリス	Manual 手動
Filter Size	フィルターネジ径	M25.5 P=0.5mm
Back Focus(in air)	バックフォーカス(in air)	11.85mm
Weight	重量	50g
Operating Temperature	動作温度範囲	-5℃~+50℃

17HF



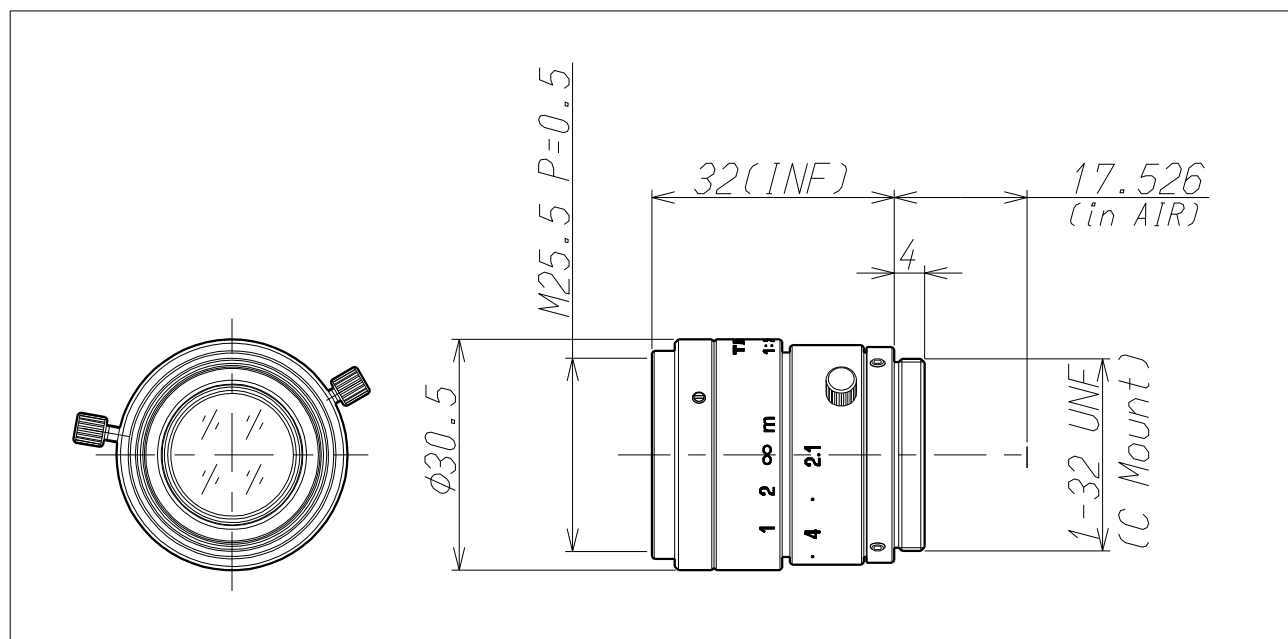
Imager Size	CCDサイズ	2/3
Mount Type	マウント	C
Focal Length	焦点距離	16mm
Aperture Range	絞り範囲	1.4~16
Angle of View(Horizontal×Vertical) 画角(水平×垂直)	2/3	30.9° × 23.2°
	1/2	22.5° × 16.9°
	1/3	16.9° × 12.7°
Focusing Range	フォーカス範囲	0.29m ~ ∞
Operation 操作方法	Focus フォーカス	Manual w/Lock 手動ロック付き
	Iris アイリス	Manual w/Lock 手動ロック付き
Filter Size	フィルターネジ径	M25.5 P=0.5mm
Back Focus(in air)	バックフォーカス(in air)	11.85mm
Weight	重量	48g
Operating Temperature	動作温度範囲	-5℃~+50℃

20HC



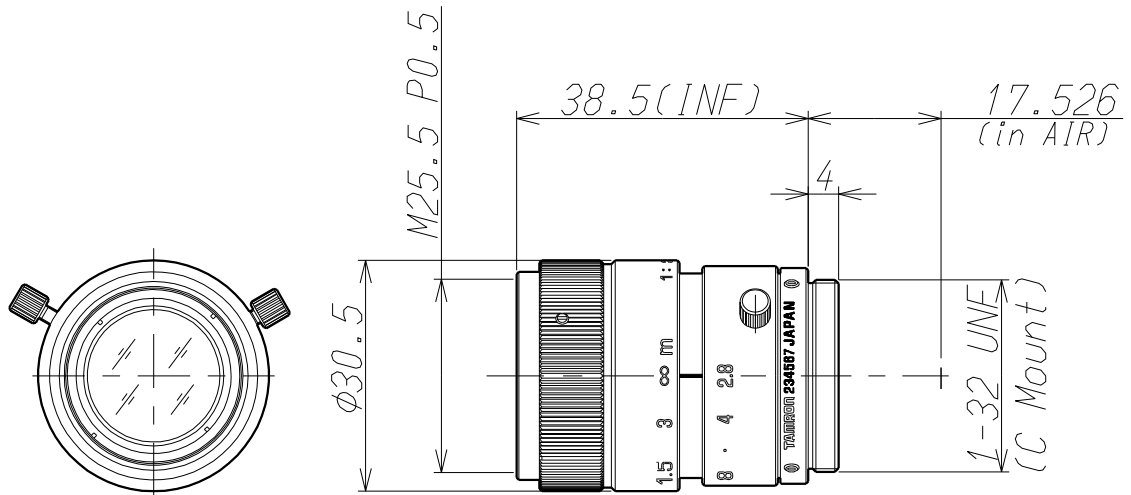
Imager Size	CCDサイズ	2/3
Mount Type	マウント	C
Focal Length	焦点距離	25mm
Aperture Range	絞り範囲	1.6~16
Angle of View(Horizontal×Vertical) 画角(水平×垂直)	2/3	20.0° × 15.0°
	1/2	14.6° × 11.0°
	1/3	11.0° × 8.2°
Focusing Range	フォーカス範囲	0.21m ~ ∞
Operation 操作方法	Focus フォーカス	Manual w/Lock 手動ロック付き
	Iris アイリス	Manual w/Lock 手動ロック付き
Filter Size	フィルターネジ径	M25.5 P=0.5mm
Back Focus(in air)	バックフォーカス(in air)	11.60mm
Weight	重量	40g
Operating Temperature	動作温度範囲	-5℃~+50℃

35HB



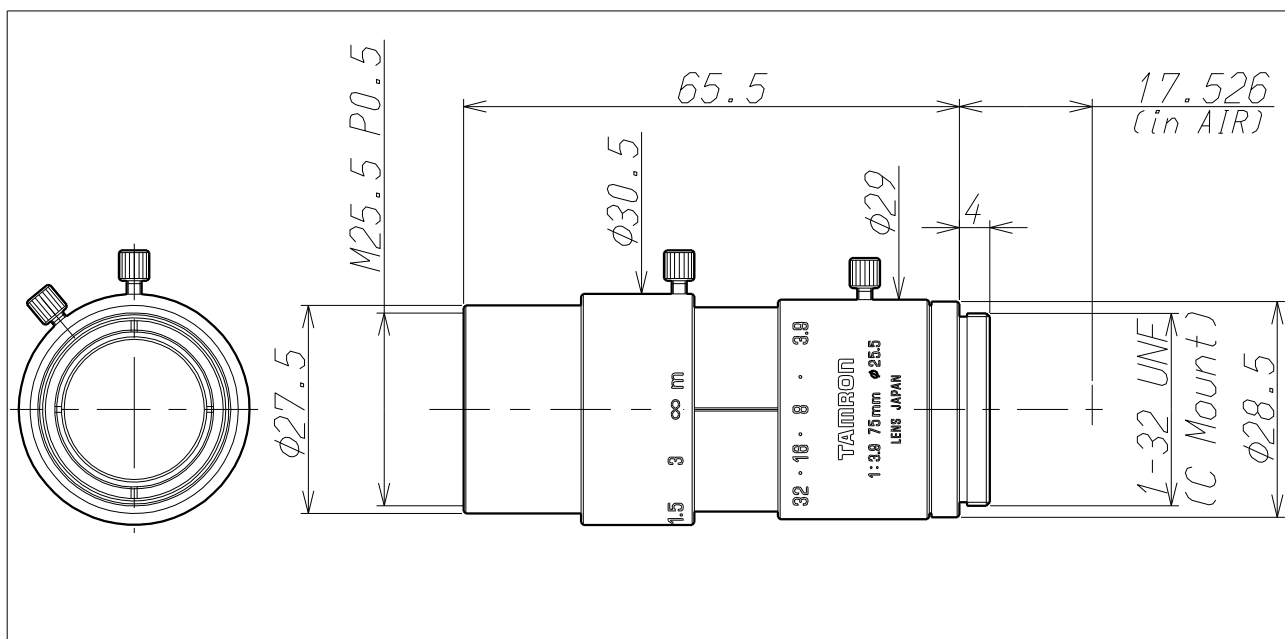
Imager Size	CCDサイズ	2/3
Mount Type	マウント	C
Focal Length	焦点距離	35mm
Aperture Range	絞り範囲	2.1~22
Angle of View(Horizontal×Vertical) 画角(水平×垂直)	2/3	14.3° × 10.8°
	1/2	10.4° × 7.8°
	1/3	7.8° × 5.9°
Focusing Range	フォーカス範囲	0.3m ~ ∞
Operation 操作方法	Focus フォーカス	Manual w/Lock 手動ロック付き
	Iris アイリス	Manual w/Lock 手動ロック付き
Filter Size	フィルターネジ径	M25.5 P=0.5mm
Back Focus(in air)	バックフォーカス(in air)	15.53mm
Weight	重量	44g
Operating Temperature	動作温度範囲	-10℃~+60℃

21HC



Imager Size	CCDサイズ	2/3
Mount Type	マウント	C
Focal Length	焦点距離	50mm
Aperture Range	絞り範囲	2.8~22
Angle of View(Horizontal×Vertical) 画角(水平×垂直)	2/3	10.0° × 7.5°
	1/2	7.3° × 5.5°
	1/3	5.5° × 4.1°
Focusing Range	フォーカス範囲	0.44m ~ ∞
Operation 操作方法	Focus フォーカス	Manual w/Lock 手動ロック付き
	Iris アイリス	Manual w/Lock 手動ロック付き
Filter Size	フィルターネジ径	M25.5 P=0.5mm
Back Focus(in air)	バックフォーカス(in air)	22.10mm
Weight	重量	52g
Operating Temperature	動作温度範囲	-5℃~+50℃

1A1HB



Imager Size	CCDサイズ	2/3
Mount Type	マウント	C
Focal Length	焦点距離	75mm
Aperture Range	絞り範囲	3.9~32
Angle of View(Horizontal×Vertical) 画角(水平×垂直)	2/3	6.9° × 5.2°
	1/2	5.0° × 3.5°
	1/3	3.5° × 2.5°
Focusing Range	フォーカス範囲	0.5m ~ ∞
Operation 操作方法	Focus フォーカス	Manual w/Lock 手動ロック付き
	Iris アイリス	Manual w/Lock 手動ロック付き
Filter Size	フィルターネジ径	M25.5 P=0.5mm
Back Focus(in air)	バックフォーカス(in air)	27.12mm
Weight	重量	68g
Operating Temperature	動作温度範囲	-10℃~+70℃