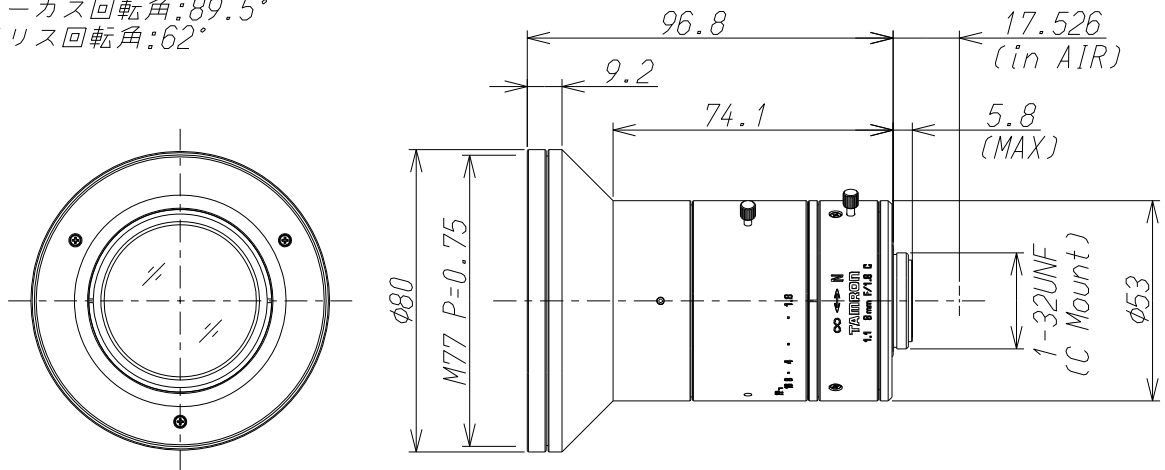


## M111FM08

**Mega Pixel**

フォーカス回転角:89.5°  
アイリス回転角:62°



Imager Size	イメージャーサイズ	1.1"	
Mount Type	マウント	C	
Focal Length	焦点距離	8mm	
Aperture Range	絞り範囲	F/1.8~22	
Field of View Angle (Horizontal×Vertical) 画角 (水平×垂直)	1.1"	(1:1)	76.0° × 76.0°
		(4:3)	83.5° × 66.7°
	1"	(1:1)	71.2° × 71.2°
		(4:3)	78.4° × 62.2°
	2/3"		57.8° × 44.9°
Focusing Range	フォーカス範囲	0.3m ~ ∞	
Operation 操作方法	Focus	フォーカス	Manual w/lock 手動ロック付
	Iris	アイリス	Manual w/lock 手動ロック付
Filter Size	フィルターネジ径	M77 P=0.75mm	
Wave Length	対応波長	Visible Light 可視光域	
Weight	質量	490g ± 20g	
Operating Temperature	動作温度範囲	-20℃~+60℃	

※仕様はお断りなく変更する場合があります。  
Specifications subjected to change without any notice.

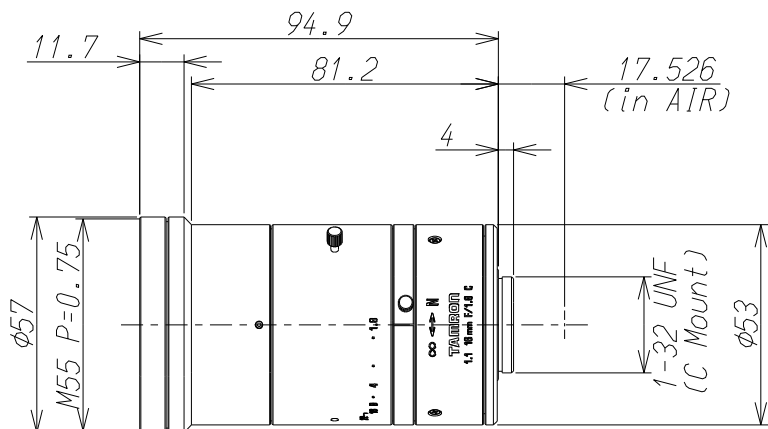
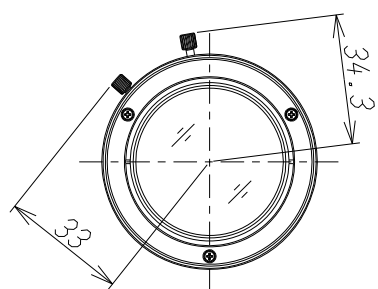
**TAMRON**

EC002E0000-00

## M111FM16

Mega Pixel

フォーカス回転角:88°  
アイリス回転角:64°



Imager Size	イメージャーサイズ	1.1"	
Mount Type	マウント	C	
Focal Length	焦点距離	16mm	
Aperture Range	絞り範囲	F/1.8~22	
Field of View Angle (Horizontal×Vertical) 画角(水平×垂直)	1.1"	(1:1)	42.6° × 42.6°
		(4:3)	47.7° × 36.5°
	1"	(1:1)	39.4° × 39.4°
		(4:3)	44.2° × 33.7°
	2/3"		31.0° × 23.4°
Focusing Range	フォーカス範囲	0.3m ~ ∞	
Operation 操作方法	Focus	フォーカス	Manual w/lock 手動ロック付
	Iris	アイリス	Manual w/lock 手動ロック付
Filter Size	フィルターネジ径	M55 P=0.75mm	
Wave Length	対応波長	Visible Light 可視光域	
Weight	質量	385g ± 15g	
Operating Temperature	動作温度範囲	-20℃~+60℃	

※仕様はお断りなく変更する場合があります。  
Specifications subjected to change without any notice.

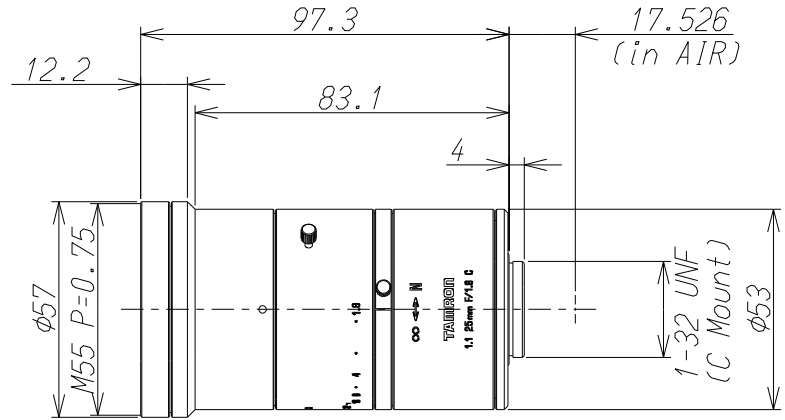
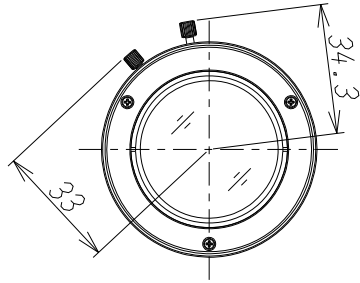
TAMRON

EC003E0000-00

## M111FM25

Mega Pixel

フォーカス回転角:69.4°  
アイリス回転角:70°



Imager Size	イメージャーサイズ	1.1"	
Mount Type	マウント	C	
Focal Length	焦点距離	25mm	
Aperture Range	絞り範囲	F/1.8~22	
Field of View Angle (Horizontal×Vertical) 画角(水平×垂直)	1.1"	(1:1)	27.6° × 27.6°
		(4:3)	31.1° × 23.6°
	1"	(1:1)	25.5° × 25.5°
		(4:3)	28.7° × 21.7°
	2/3"		20.0° × 15.0°
Focusing Range	フォーカス範囲	0.3m ~ ∞	
Operation 操作方法	Focus    フォーカス	Manual w/lock 手動ロック付	
	Iris        アイリス	Manual w/lock 手動ロック付	
Filter Size	フィルターネジ径	M55 P=0.75mm	
Wave Length	対応波長	Visible Light 可視光域	
Weight	質量	415g ± 15g	
Operating Temperature	動作温度範囲	-20℃~+60℃	

※仕様はお断りなく変更する場合があります。  
Specifications subjected to change without any notice.

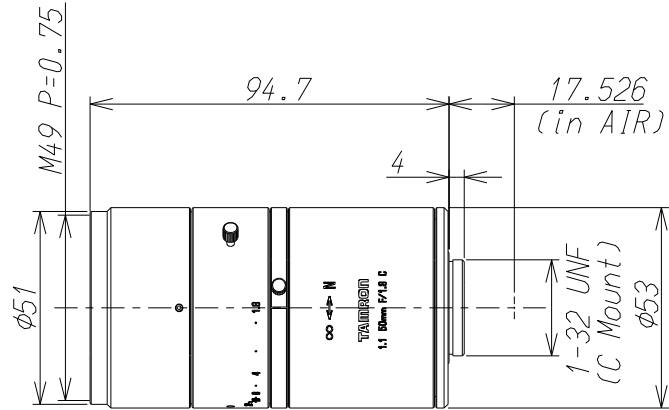
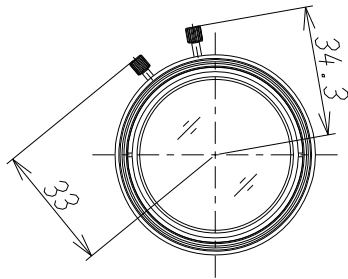
TAMRON

EC004E0000-00

## M111FM50

Mega Pixel

フォーカス回転角:76°  
アイリス回転角:70°



Imager Size	イメージャーサイズ	1.1"	
Mount Type	マウント	C	
Focal Length	焦点距離	50mm	
Aperture Range	絞り範囲	F/1.8~22	
Field of View Angle (Horizontal×Vertical) 画角(水平×垂直)	1.1"	(1:1)	14.1° × 14.1°
		(4:3)	15.9° × 11.9°
	1"	(1:1)	12.9° × 12.9°
		(4:3)	14.6° × 11.0°
	2/3"		10.1° × 7.6°
Focusing Range	フォーカス範囲	0.4m ~ ∞	
Operation 操作方法	Focus    フォーカス	Manual w/lock 手動ロック付	
	Iris        アイリス	Manual w/lock 手動ロック付	
Filter Size	フィルターネジ径	M49 P=0.75mm	
Wave Length	対応波長	Visible Light 可視光域	
Weight	質量	415g ± 15g	
Operating Temperature	動作温度範囲	-20℃~+60℃	

※仕様はお断りなく変更する場合があります。  
Specifications subjected to change without any notice.

TAMRON

EC005E0000-00

## M112FM06

Imager Size	イメージャーサイズ	1/1.2"
Mount Type	マウント	C
Focal Length	焦点距離	6mm
Aperture Range	絞り範囲	F/2.8~F/16
Field of View Angle (Horizontal x Vertical) 画角(水平×垂直)	1/1.2" (4:3)	87.7°×70.1°
	1/1.2" (16:9)	93.1°×59.0°
	2/3" (4:3)	75.5°×59.2°
	2/3" (16:9)	80.8°×49.3°
Focus Range	フォーカス範囲	0.1m~∞ (Recommended Shooting Distance 推奨撮影距離 0.3m)
Operation 操作方法	Focus      フォーカス	Manual w/lock 手動ロック付き
	IRIS        アイリス	Manual w/lock 手動ロック付き
Filter Size	フィルターネジ径	M58 P=0.75 (w/filter adapter フィルター枠装着時)
Wave Length	対応波長	Visible Light 可視光域
TV Distortion	歪曲	-1.99% (*)
Weight	質量	115g (w/filter adapter フィルター枠装着時)
Operating Temperature	動作温度範囲	-20°C ~ +60°C

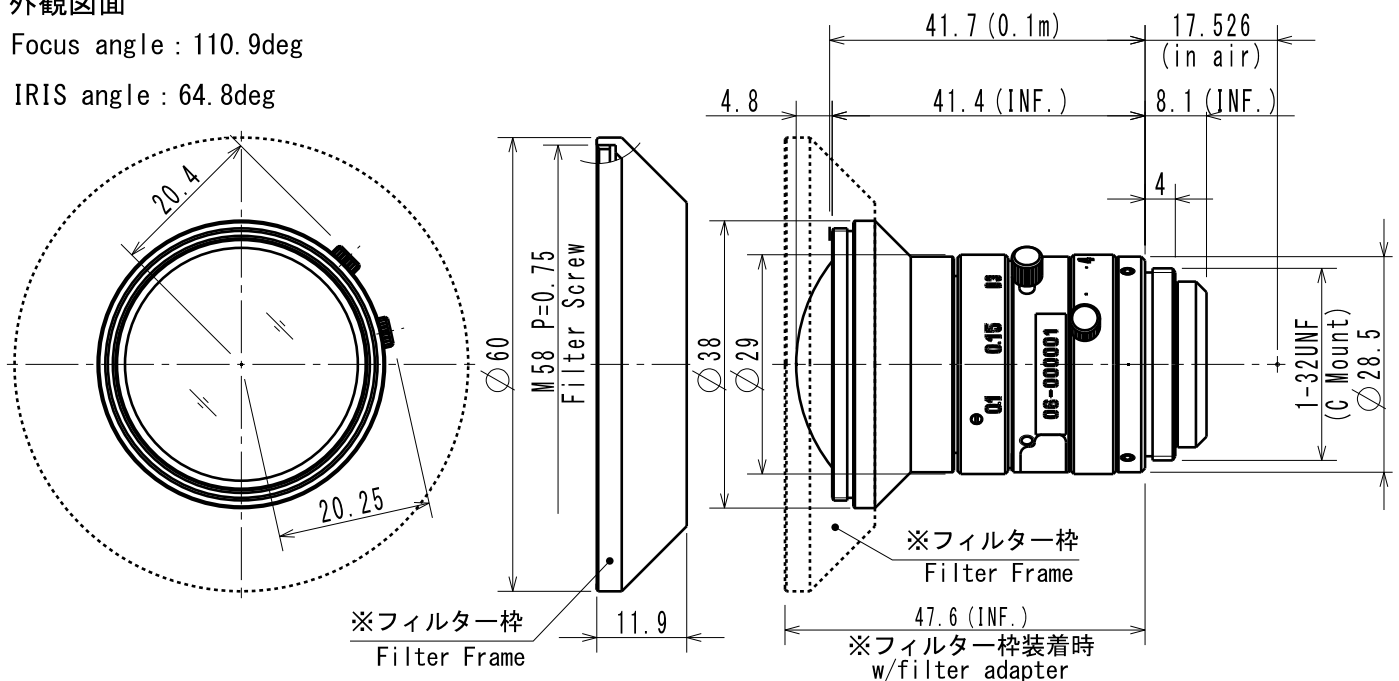
## Drawing

## 外観図面

\* 設計値/Design Value

Focus angle : 110.9deg

IRIS angle : 64.8deg



※仕様及びデザインはお断りなく変更する場合があります。  
Specification and design subject to change without any notice.

## M112FM08

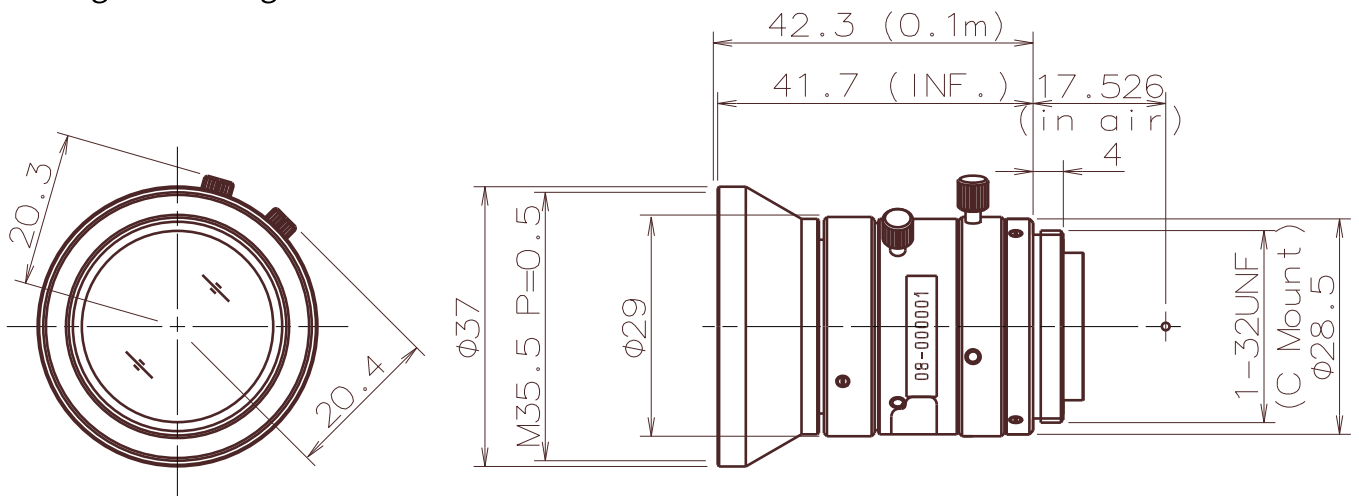
Imager Size	イメージャーサイズ	1/1.2"
Mount Type	マウント	C
Focal Length	焦点距離	8mm
Aperture Range	絞り範囲	F/2.4 ~ F/16
Field of View Angle (Horizontal x Vertical) 画角(水平×垂直)	1/1.2"(4:3)	70.3°×54.9°
	1/1.2"(16:9)	75.3°×45.6°
	2/3"(4:3)	59.5°×45.8°
	2/3"(16:9)	64.0°×37.8°
Focus Range	フォーカス範囲	0.1 m ~ ∞ (Recommended Shooting Distance 推奨撮影距離 0.3m)
Operation 操作方法	Focus      フォーカス	Manual w/lock 手動ロック付き
	IRIS      アイリス	Manual w/lock 手動ロック付き
Filter Size	フィルターネジ径	M35.5 P=0.5 mm
Wave Length	対応波長	Visible Light 可視光域
TV Distortion	歪曲	-1.47%(* )
Weight	質量	86g
Operating Temperature	動作温度範囲	-20°C ~ +60°C

Drawing  
外観図面

\* 設計値/Design Value

Focus angle : 80.2 deg

IRIS angle : 71.4 deg



※仕様及びデザインはお断りなく変更する場合があります。  
Specification and design subject to change without any notice.

## M112FM12

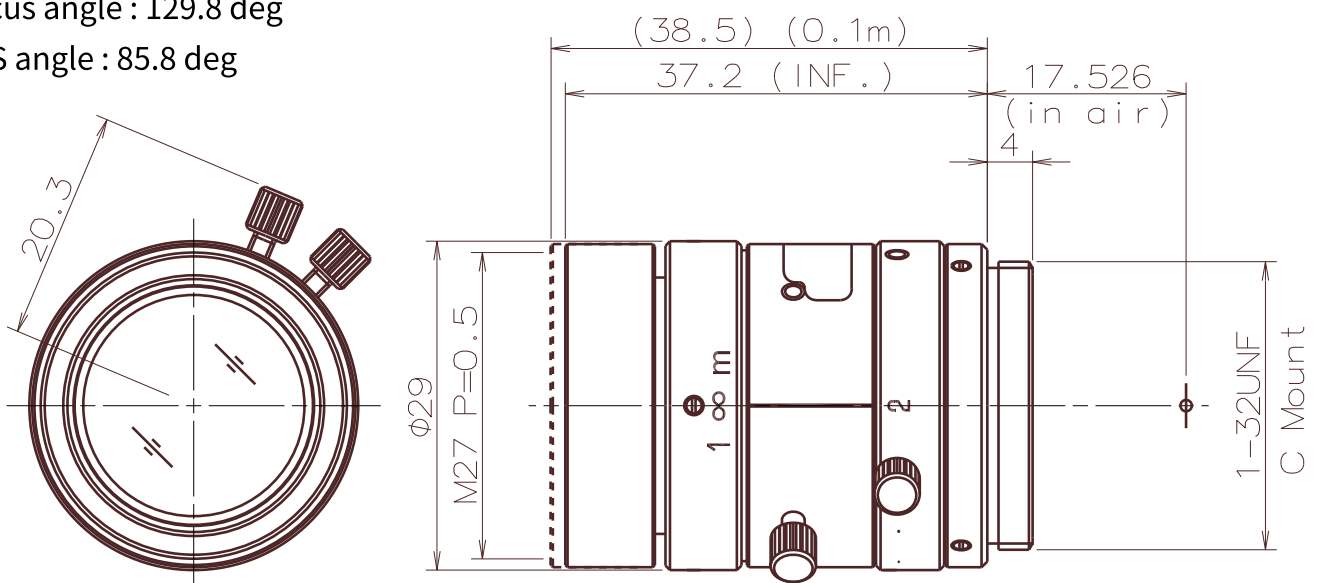
Imager Size	イメージャーサイズ	1/1.2"
Mount Type	マウント	C
Focal Length	焦点距離	12 mm
Aperture Range	絞り範囲	F/2.0 ~ F/16
Field of View Angle (Horizontal x Vertical) 画角(水平×垂直)	1/1.2"(4:3)	49.2°×37.6°
	1/1.2"(16:9)	53.2°×30.6°
	2/3"(4:3)	40.9°×31.1°
	2/3"(16:9)	44.4°×25.5°
Focus Range	フォーカス範囲	0.1 m ~ ∞ (Recommended Shooting Distance 推奨撮影距離 0.3m)
Operation 操作方法	Focus      フォーカス	Manual w/lock 手動ロック付き
	IRIS        アイリス	Manual w/lock 手動ロック付き
Filter Size	フィルターネジ径	M27 P=0.5 mm
Wave Length	対応波長	Visible Light 可視光域
TV Distortion	歪曲	-0.97%(*)
Weight	質量	64g
Operating Temperature	動作温度範囲	-20°C ~ +60°C

Drawing  
外観図面

\* 設計値/Design Value

Focus angle : 129.8 deg

IRIS angle : 85.8 deg



※仕様及びデザインはお断りなく変更する場合があります。  
Specification and design subject to change without any notice.

## M112FM16

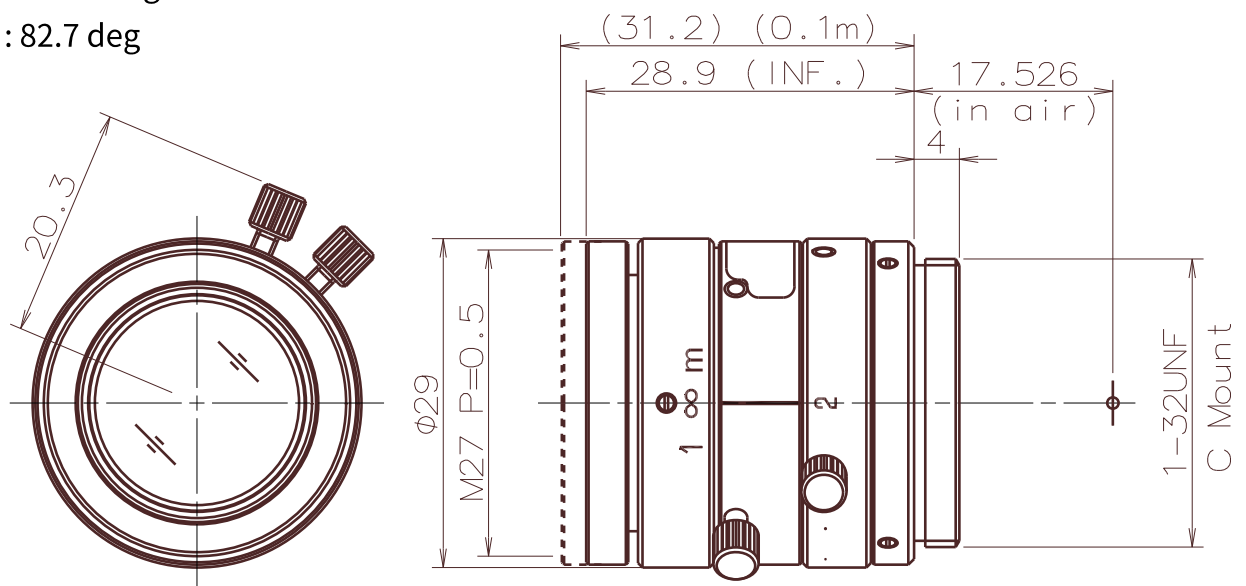
Imager Size	イメージャーサイズ	1/1.2"
Mount Type	マウント	C
Focal Length	焦点距離	16 mm
Aperture Range	絞り範囲	F/2.0 ~ F/16
Field of View Angle (Horizontal x Vertical) 画角(水平×垂直)	1/1.2"(4:3)	37.4°×28.4°
	1/1.2"(16:9)	40.5°×22.3°
	2/3"(4:3)	31.0°×23.4°
	2/3"(16:9)	33.7°×19.2°
Focus Range	フォーカス範囲	0.1 m ~ ∞ (Recommended Shooting Distance 推奨撮影距離 0.3m)
Operation 操作方法	Focus      フォーカス	Manual w/lock 手動ロック付き
	IRIS      アイリス	Manual w/lock 手動ロック付き
Filter Size	フィルターネジ径	M27 P=0.5 mm
Wave Length	対応波長	Visible Light 可視光域
TV Distortion	歪曲	-0.56 % (*)
Weight	質量	51g
Operating Temperature	動作温度範囲	-20°C ~ +60°C

Drawing  
外観図面

\* 設計値/Design Value

Focus angle : 148 deg

IRIS angle : 82.7 deg



※仕様及びデザインはお断りなく変更する場合があります。  
Specification and design subject to change without any notice.



## M112FM25

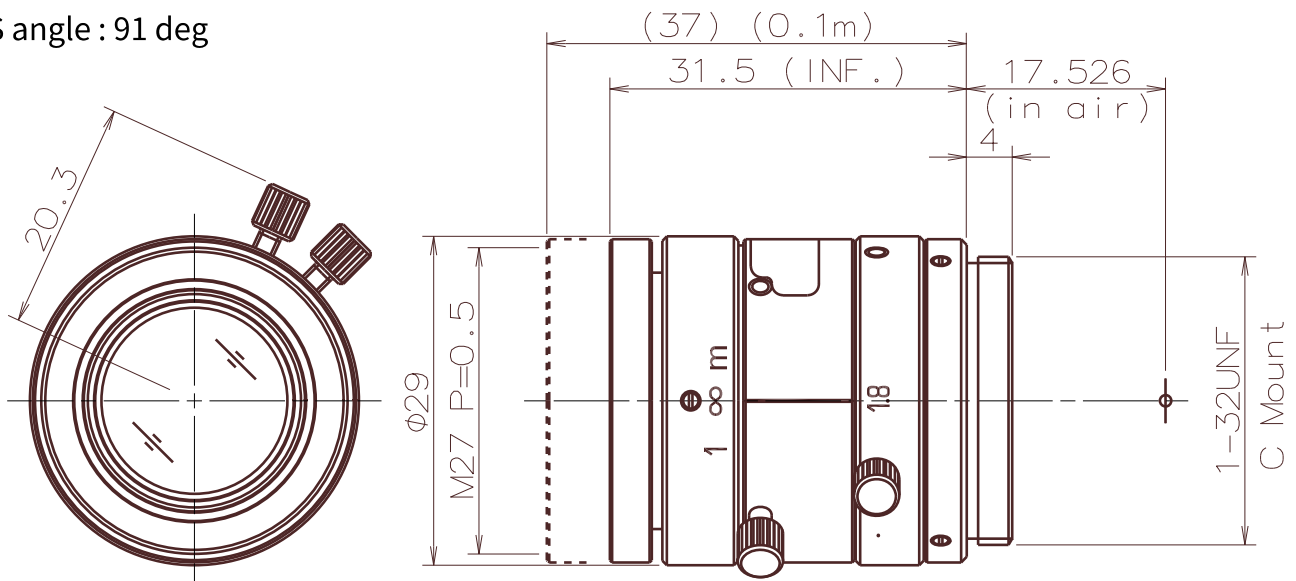
Imager Size	イメージャーサイズ	1/1.2"
Mount Type	マウント	C
Focal Length	焦点距離	25 mm
Aperture Range	絞り範囲	F/1.8 ~ F/16
Field of View Angle (Horizontal x Vertical) 画角(水平×垂直)	1/1.2"(4:3)	24.1°×18.2°
	1/1.2"(16:9)	26.2°×15.0°
	2/3"(4:3)	19.9°×15.0°
	2/3"(16:9)	21.7°×12.3°
Focus Range	フォーカス範囲	0.1 m ~ ∞ (Recommended Shooting Distance 推奨撮影距離 0.3m)
Operation 操作方法	Focus      フォーカス	Manual w/lock 手動ロック付き
	IRIS        アイリス	Manual w/lock 手動ロック付き
Filter Size	フィルターネジ径	M27 P=0.5 mm
Wave Length	対応波長	Visible Light 可視光域
TV Distortion	歪曲	-0.09%(* )
Weight	質量	54g
Operating Temperature	動作温度範囲	-20°C ~ +60°C

Drawing  
外観図面

\* 設計値/Design Value

Focus angle : 160 deg

IRIS angle : 91 deg



※仕様及びデザインはお断りなく変更する場合があります。  
Specification and design subject to change without any notice.

## M112FM35

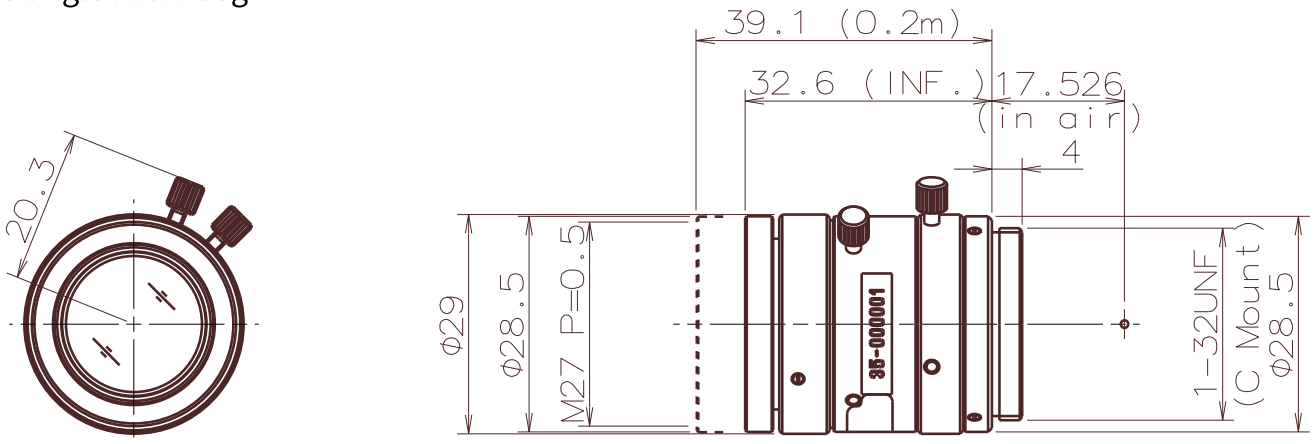
Imager Size	イメージャーサイズ	1/1.2"
Mount Type	マウント	C
Focal Length	焦点距離	35mm
Aperture Range	絞り範囲	F/2.1 ~ F/16
Field of View Angle (Horizontal x Vertical) 画角(水平×垂直)	1/1.2"(4:3)	17.3°×13.1°
	1/1.2"(16:9)	18.8°×10.7°
	2/3"(4:3)	14.3°×10.7°
	2/3"(16:9)	15.5°×8.8°
Focus Range	フォーカス範囲	0.2 m ~ ∞ (Recommended Shooting Distance 推奨撮影距離 0.3m)
Operation 操作方法	Focus      フォーカス	Manual w/lock 手動ロック付き
	IRIS        アイリス	Manual w/lock 手動ロック付き
Filter Size	フィルターネジ径	M27 P=0.5 mm
Wave Length	対応波長	Visible Light 可視光域
TV Distortion	歪曲	0.05%(*)
Weight	質量	57g
Operating Temperature	動作温度範囲	-20°C ~ +60°C

Drawing  
外観図面

\* 設計値/Design Value

Focus angle : 187.2 deg

IRIS angle : 83.8 deg



※仕様及びデザインはお断りなく変更する場合があります。

Specification and design subject to change without any notice.

## M112FM50

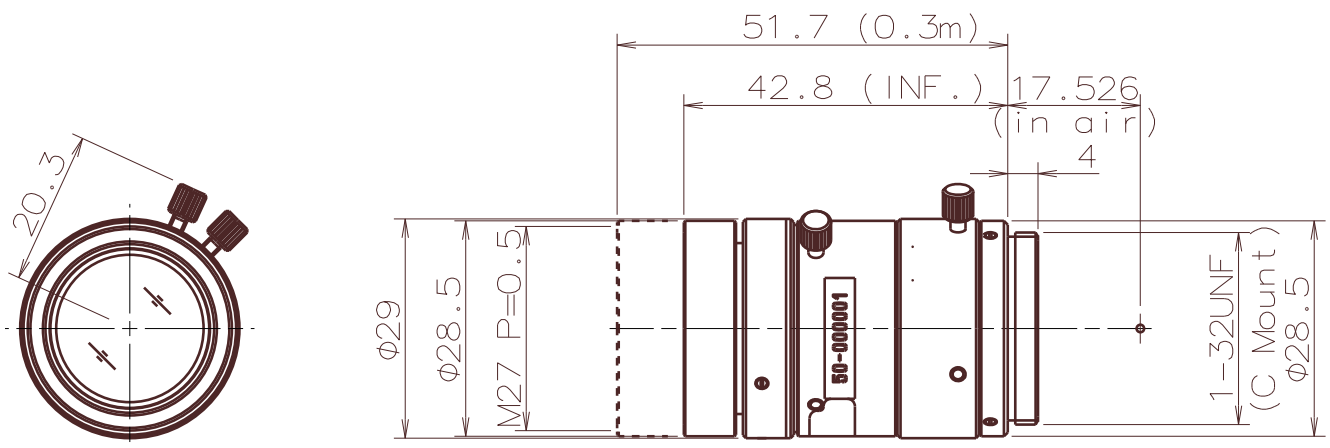
Imager Size	イメージャーサイズ	1/1.2"
Mount Type	マウント	C
Focal Length	焦点距離	50mm
Aperture Range	絞り範囲	F/2.8 ~ F/16
Field of View Angle (Horizontal x Vertical) 画角(水平×垂直)	1/1.2"(4:3)	12.2°×9.2°
	1/1.2"(16:9)	13.2°×7.5°
	2/3"(4:3)	10.0°×7.5°
	2/3"(16:9)	10.9°×6.16°
Focus Range	フォーカス範囲	0.3 m ~ ∞ (Recommended Shooting Distance 推奨撮影距離 0.3m)
Operation 操作方法	Focus      フォーカス	Manual w/lock 手動ロック付き
	IRIS        アイリス	Manual w/lock 手動ロック付き
Filter Size	フィルターネジ径	M27 P=0.5 mm
Wave Length	対応波長	Visible Light 可視光域
TV Distortion	歪曲	0.08%(*)
Weight	質量	70g
Operating Temperature	動作温度範囲	-20°C ~ +60°C

Drawing  
外観図面

\* 設計値/Design Value

Focus angle : 154.9 deg

IRIS angle : 75.7 deg



※仕様及びデザインはお断りなく変更する場合があります。

Specification and design subject to change without any notice.

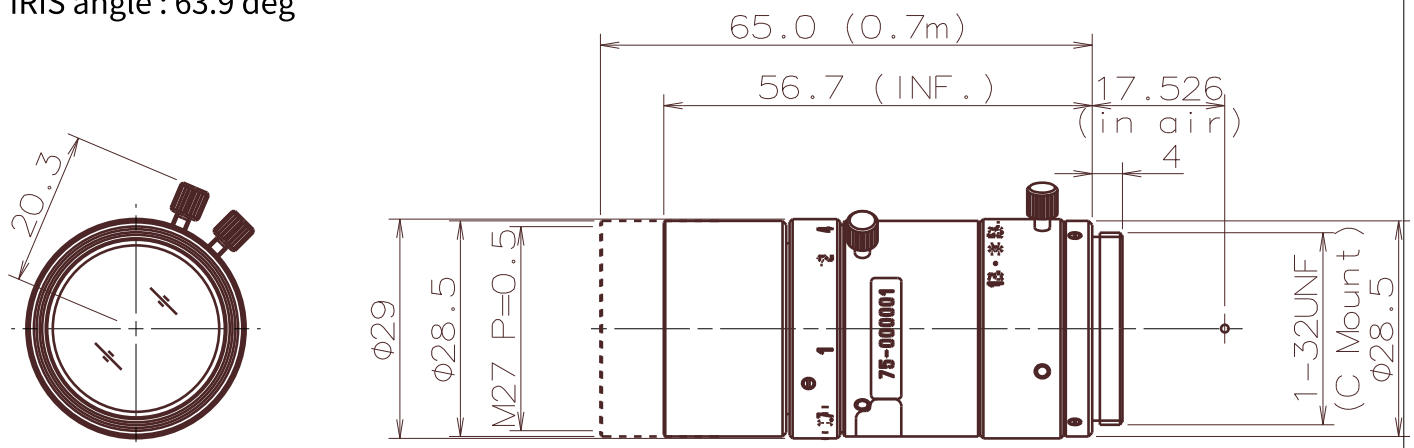
## M112FM75

Imager Size	イメージャーサイズ	1/1.2"
Mount Type	マウント	C
Focal Length	焦点距離	75mm
Aperture Range	絞り範囲	F/3.5 ~ F/16
Field of View Angle (Horizontal x Vertical) 画角(水平×垂直)	1/1.2"(4:3)	8.1°×6.1°
	1/1.2"(16:9)	8.9°×5.0°
	2/3"(4:3)	6.7°×5.0°
	2/3"(16:9)	7.3°×4.1°
Focus Range	フォーカス範囲	0.7 m ~ ∞
Operation 操作方法	Focus      フォーカス	Manual w/lock 手動ロック付き
	IRIS        アイリス	Manual w/lock 手動ロック付き
Filter Size	フィルターネジ径	M27 P=0.5 mm
Wave Length	対応波長	Visible Light 可視光域
TV Distortion	歪曲	0.03%(*)
Weight	質量	81g
Operating Temperature	動作温度範囲	-20°C ~ +60°C

Drawing  
外観図面

\* 設計値/Design Value

Focus angle : 146 deg  
IRIS angle : 63.9 deg

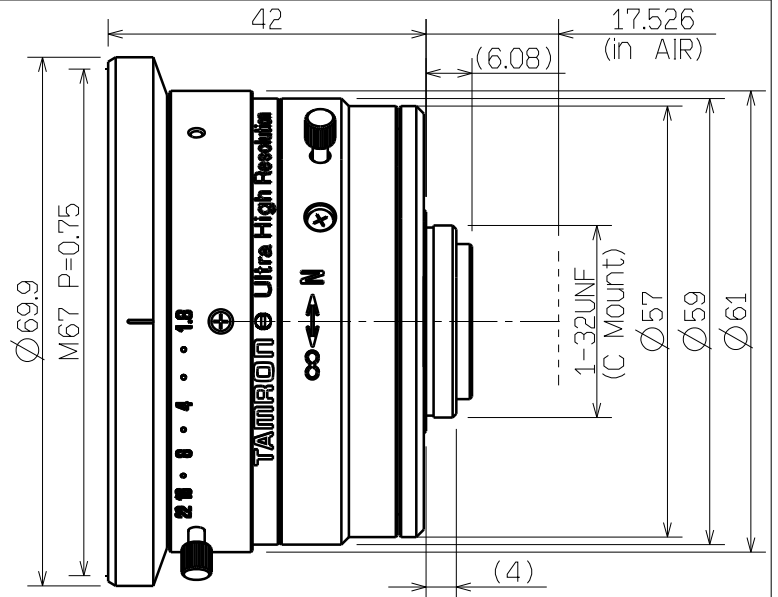
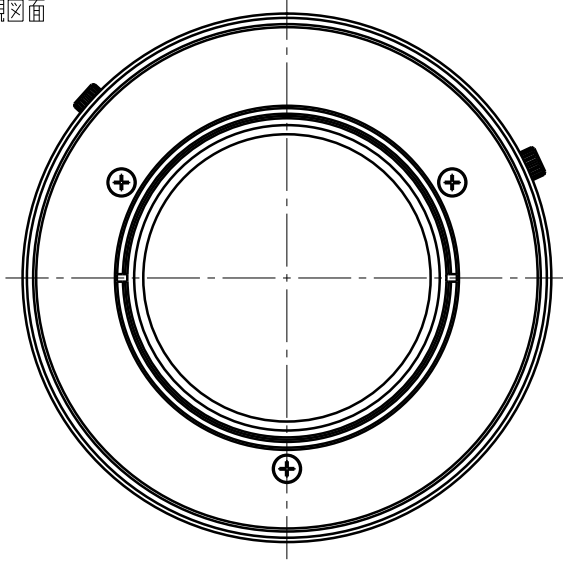


※仕様及びデザインはお断りなく変更する場合があります。  
Specification and design subject to change without any notice.

# M23FM06

**Mega Pixel**

Drawing  
外觀図面



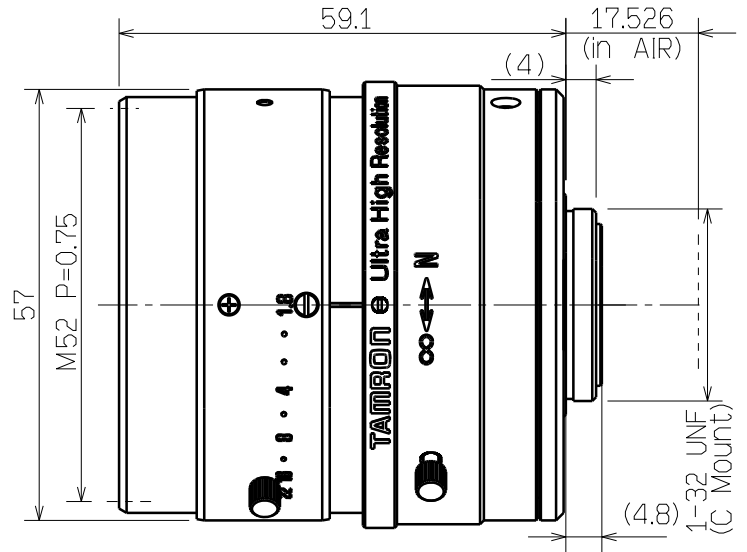
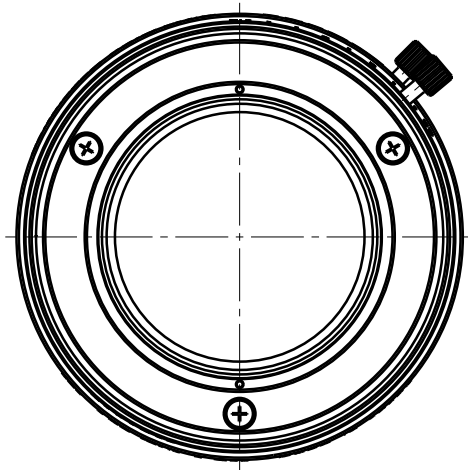
Imager Size イメージャーサイズ		2/3
Mount Type マウント		C
Focal Length 焦点距離		6mm
Aperture Range 絞り範囲		F / 1.8 ~ 22
Angle of View (Horizontal x Vertical) 画角 (水平 x 垂直)	2/3	74.3° x 58.4°
	1/2	56.8° x 43.6°
	1/3	43.6° x 33.1°
Focus Range フォーカス範囲		0.1m ~ ∞
Operation 操作方法	Focus フォーカス	Manual w/lock 手動ロック付き
	IRIS アイリス	Manual w/lock 手動ロック付き
Filter Size フィルター径		M67 P=0.75
Back Focus (in air) バックフォーカス (in air)		12.03mm (in air)
Wave Length 対応波長		Visible Light 可視光域
Weight 質量		240g
Operation Temperature 動作温度範囲		-10°C ~ +70°C

※仕様はお断りなく変更する場合があります。(2013/09/30)  
Specifications subjected to change without any notice.

# M23FM08

**Mega Pixel**

Drawing  
外觀図面



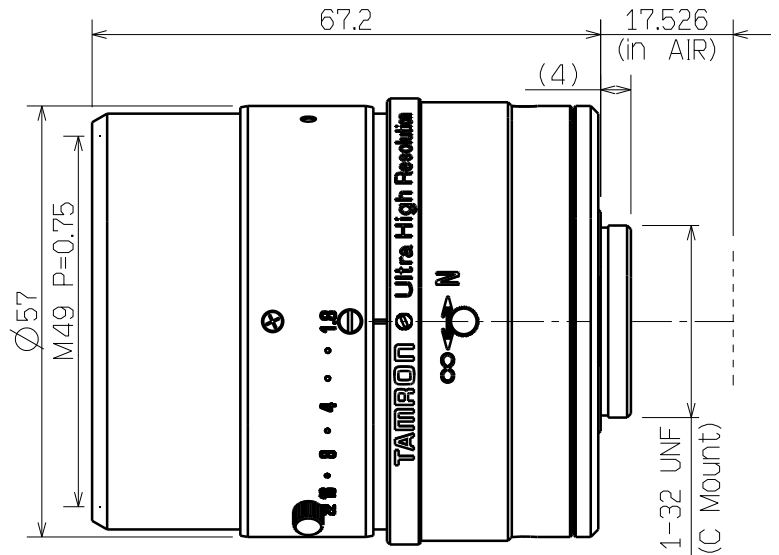
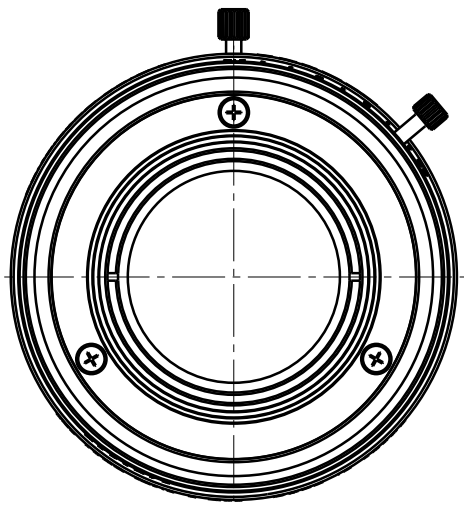
Imager Size イメージャーサイズ		2/3
Mount Type マウント		C
Focal Length 焦点距離		8mm
Aperture Range 絞り範囲		F / 1.8 ~ 22
Angle of View (Horizontal x Vertical) 画角 (水平 x 垂直)	2/3	58.5° x 45.1°
	1/2	43.8° x 33.3°
	1/3	33.3° x 25.2°
Focus Range フォーカス範囲		0.1m ~ ∞
Operation 操作方法	Focus フォーカス	Manual w/lock 手動ロック付き
	IRIS アイリス	Manual w/lock 手動ロック付き
Filter Size フィルター径		M52 P=0.75
Back Focus (in air) バックフォーカス (in air)		14.13mm (in air)
Wave Length 対応波長		Visible Light 可視光域
Weight 質量		280g
Operation Temperature 動作温度範囲		-10°C ~ +70°C

※仕様はお断りなく変更する場合があります。(2013/09/30)  
Specifications subjected to change without any notice.

# M23FM12

**Mega Pixel**

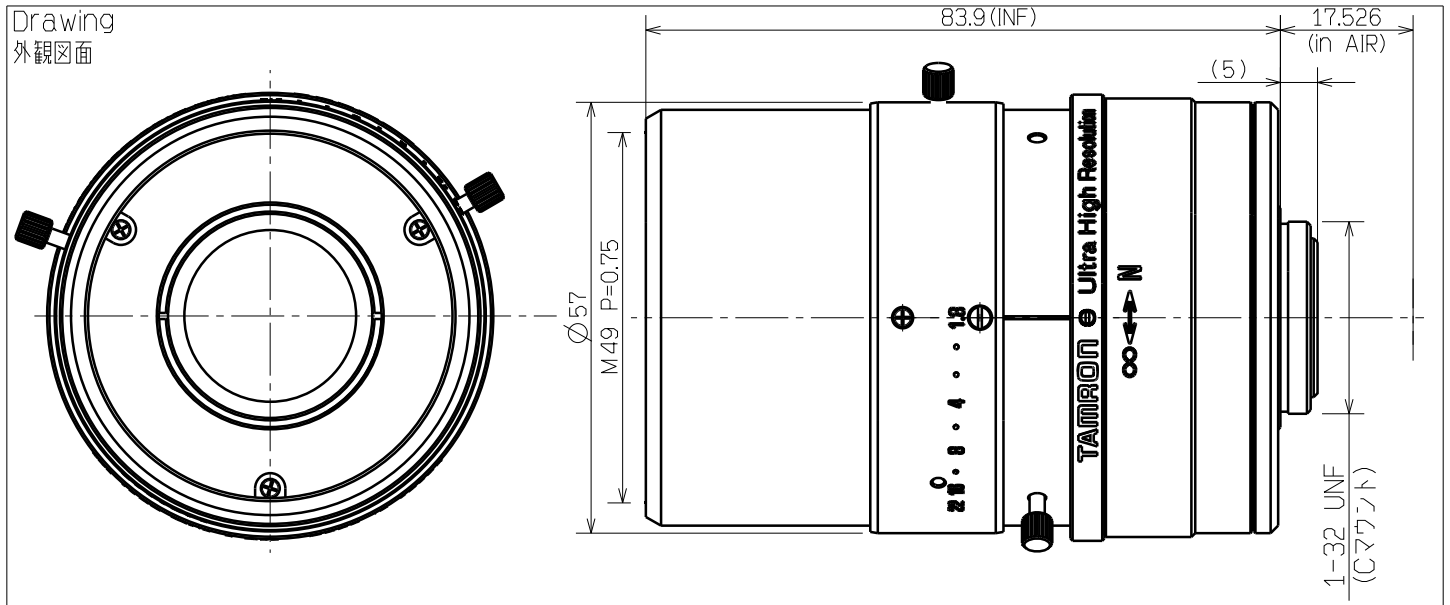
Drawing  
外觀図面



Imager Size イメージャーサイズ		2/3
Mount Type マウント		C
Focal Length 焦点距離		12 mm
Aperture Range 絞り範囲		F / 1.8 ~ 22
Angle of View (Horizontal x Vertical) 画角 (水平 x 垂直)	2/3	40.5° x 30.9°
	1/2	30.0° x 22.7°
	1/3	22.7° x 17.1°
Focus Range フォーカス範囲		0.1m ~ ∞
Operation 操作方法	Focus フォーカス	Manual w/lock 手動ロック付き
	IRIS アイリス	Manual w/lock 手動ロック付き
Filter Size フィルター径		M49 P=0.75
Back Focus (in air) バックフォーカス (in air)		16.68mm (in air)
Wave Length 対応波長		Visible Light 可視光域
Weight 質量		333g
Operation Temperature 動作温度範囲		-10℃ ~ +70℃

※仕様はお断りなく変更する場合があります。(2013/09/30)  
Specifications subjected to change without any notice.

## M23FM16



Imager Size イメージャーサイズ		2/3
Mount Type マウント		C
Focal Length 焦点距離		16 mm
Aperture Range 絞り範囲		F / 1.8 ~ 22
Angle of View (Horizontal x Vertical) 画角 (水平 x 垂直)	2/3	30.1° x 22.8°
	1/2	22.1° x 16.6°
	1/3	16.6° x 12.5°
Focus Range フォーカス範囲		0.1m ~ ∞
Operation 操作方法	Focus フォーカス	Manual w/lock 手動ロック付き
	IRIS アイリス	Manual w/lock 手動ロック付き
Filter Size フィルター径		M49 P=0.75
Back Focus (in air) バックフォーカス (in air)		13.49mm (in air)
Wave Length 対応波長		Visible Light 可視光域
Weight 質量		358g
Operation Temperature 動作温度範囲		-10°C ~ +70°C

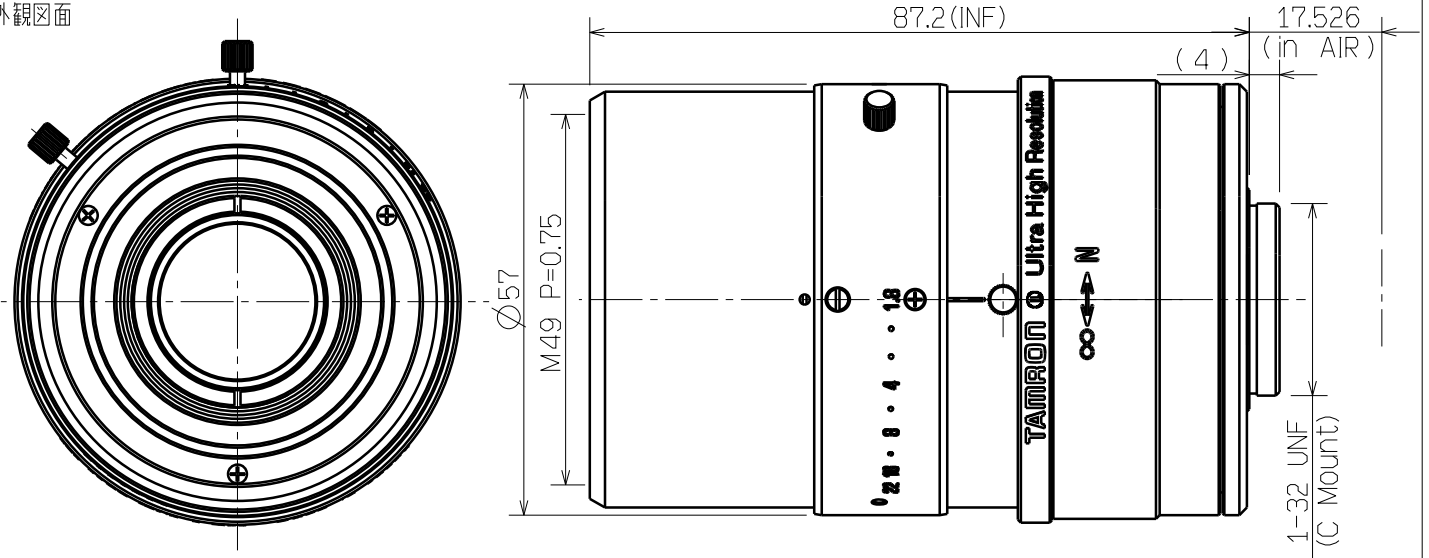
※仕様はお断りなく変更する場合があります。(2013/09/30)  
 Specifications subjected to change without any notice.



# M23FM25

**Mega Pixel**

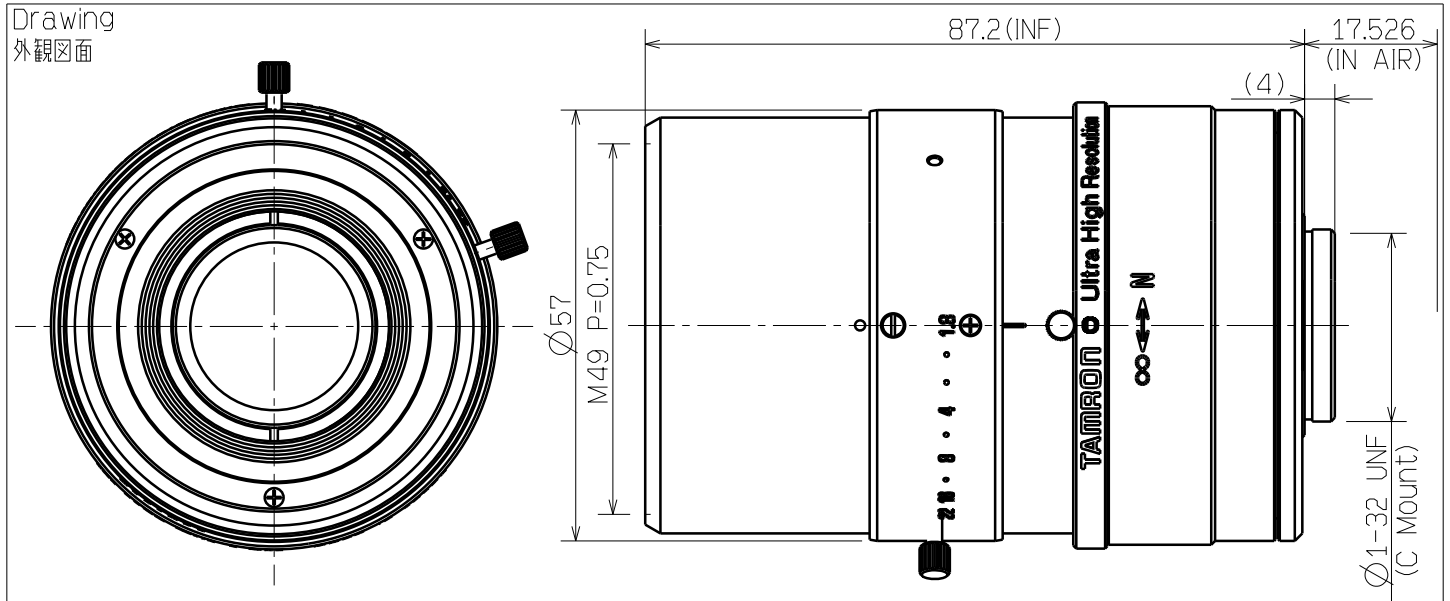
Drawing  
外觀図面



Imager Size イメージャーサイズ		2/3
Mount Type マウント		C
Focal Length 焦点距離		25 mm
Aperture Range 絞り範囲		F / 1.8 ~ 22
Angle of View (Horizontal x Vertical) 画角 (水平 x 垂直)	2/3	20.0° x 15.1°
	1/2	14.6° x 11.0°
	1/3	11.0° x 8.2°
Focus Range フォーカス範囲		0.1m ~ ∞
Operation 操作方法	Focus フォーカス	Manual w/lock 手動ロック付き
	IRIS アイリス	Manual w/lock 手動ロック付き
Filter Size フィルター径		M49 P=0.75
Back Focus (in air) バックフォーカス (in air)		14.104mm (in air)
Wave Length 対応波長		Visible Light 可視光域
Weight 質量		380g
Operation Temperature 動作温度範囲		-10°C ~ +70°C

※仕様はお断りなく変更する場合があります。(2013/09/30)  
Specifications subjected to change without any notice.

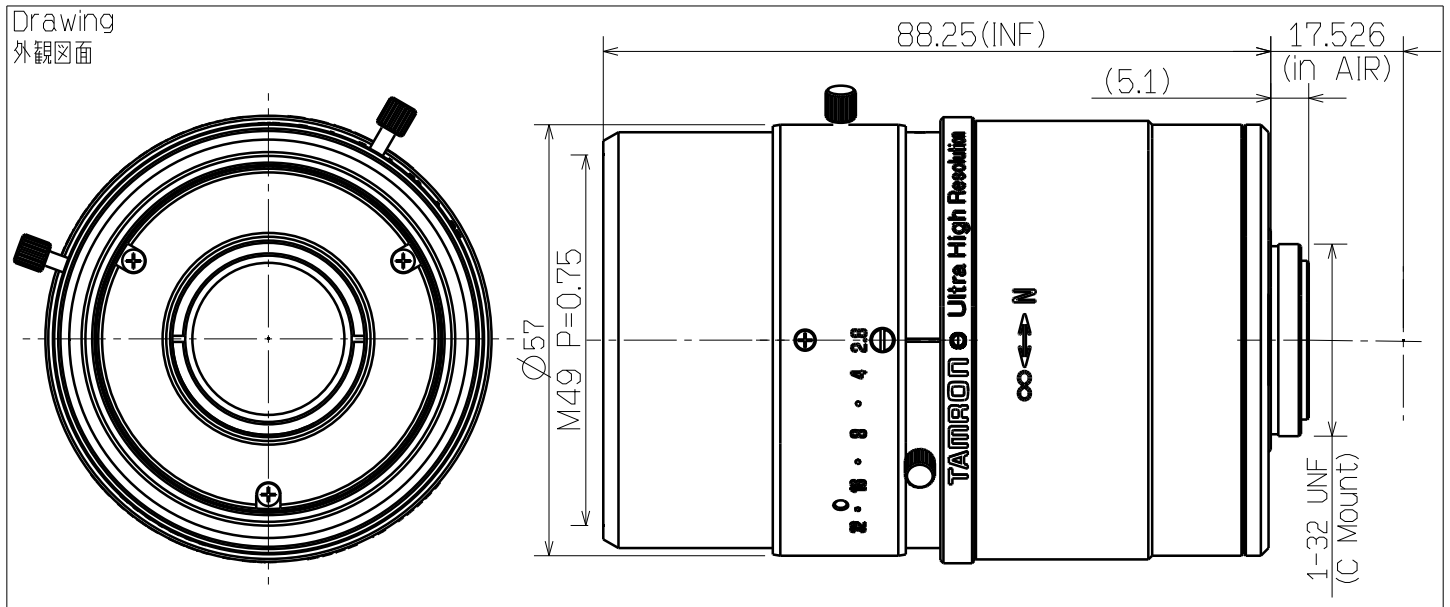
## M23FM35



Imager Size イメージャーサイズ		2/3
Mount Type マウント		C
Focal Length 焦点距離		35 mm
Aperture Range 絞り範囲		F / 1.8 ~ 22
Angle of View (Horizontal x Vertical) 画角 (水平 x 垂直)	2/3	14.4° x 10.8°
	1/2	10.5° x 7.8°
	1/3	7.8° x 5.9°
Focus Range フォーカス範囲		0.15m ~ ∞
Operation 操作方法	Focus フォーカス	Manual w/lock 手動ロック付き
	IRIS アイリス	Manual w/lock 手動ロック付き
Filter Size フィルター径		M49 P=0.75
Back Focus (in air) バックフォーカス (in air)		14.494mm (in air)
Wave Length 対応波長		Visible Light 可視光域
Weight 質量		388g
Operation Temperature 動作温度範囲		-10°C ~ +70°C

※仕様はお断りなく変更する場合があります。(2013/09/30)  
Specifications subjected to change without any notice.

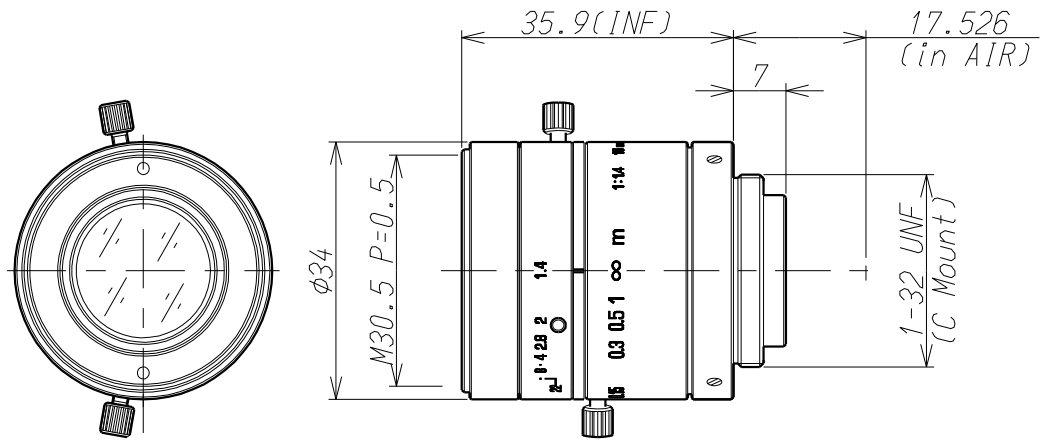
## M23FM50



Imager Size イメージャーサイズ		2/3
Mount Type マウント		C
Focal Length 焦点距離		50 mm
Aperture Range 絞り範囲		F / 2.8 ~ 32
Angle of View (Horizontal x Vertical) 画角 (水平 x 垂直)	2/3	10.1° x 7.6°
	1/2	7.3° x 5.5°
	1/3	5.5° x 4.1°
Focus Range フォーカス範囲		0.15m ~ ∞
Operation 操作方法	Focus フォーカス	Manual w/lock 手動ロック付き
	IRIS アイリス	Manual w/lock 手動ロック付き
Filter Size フィルター径		M49 P=0.75
Back Focus (in air) バックフォーカス (in air)		13.68mm (in air)
Wave Length 対応波長		Visible Light 可視光域
Weight 質量		374g
Operation Temperature 動作温度範囲		-10°C ~ +70°C

※仕様はお断りなく変更する場合があります。(2013/09/30)  
Specifications subjected to change without any notice.

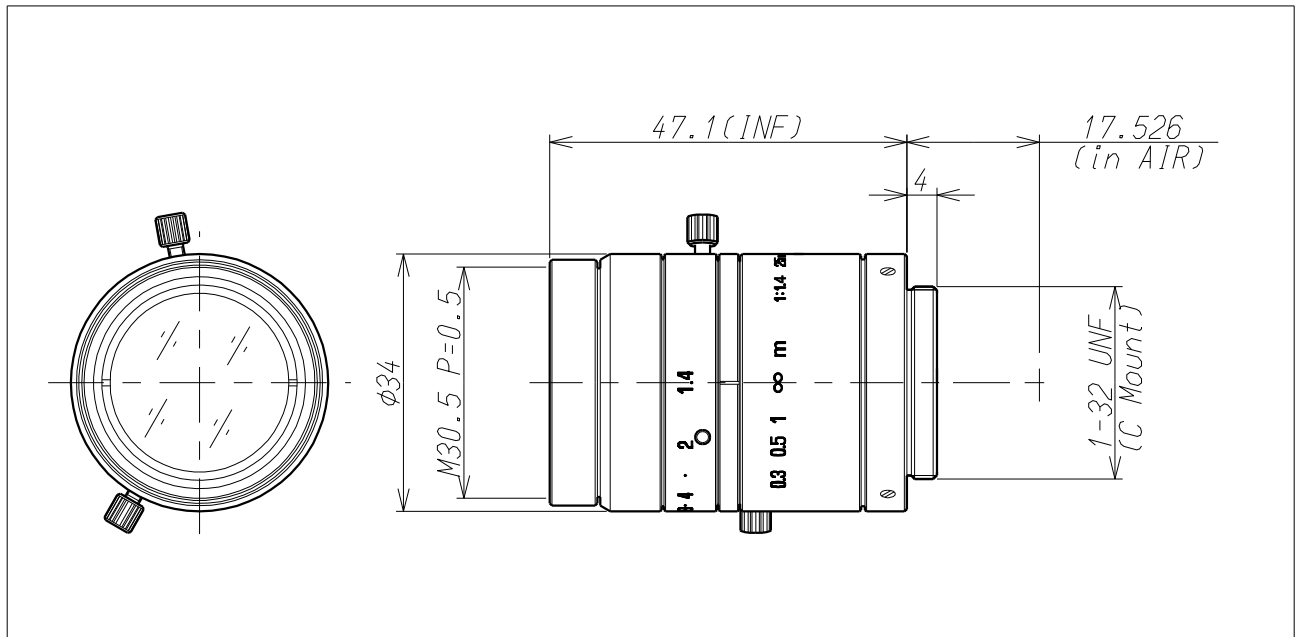
# 23FM16SP



Imager Size	CCDサイズ	2/3
Mount Type	マウント	C
Focal Length	焦点距離	16mm
Aperture Range	絞り範囲	1.4~22
Angle of View(Horizontal×Vertical) 画角(水平×垂直)	2/3	30.9° × 23.4°
	1/2	22.7° × 17.1°
	1/3	17.1° × 12.9°
Focusing Range	フォーカス範囲	0.15m ~ ∞
Operation 操作方法	Focus フォーカス	Manual w/lock 手動ロック付
	Iris アイリス	Manual w/lock 手動ロック付
Filter Size	フィルターネジ径	M30.5 P=0.5mm
Back Focus(in air)	バックフォーカス(in air)	11.54mm
Weight	重量	80g
Operating Temperature	動作温度範囲	-10℃~+60℃

Mega-Pixel (メガピクセル対応レンズ)  
High Resolution Lens

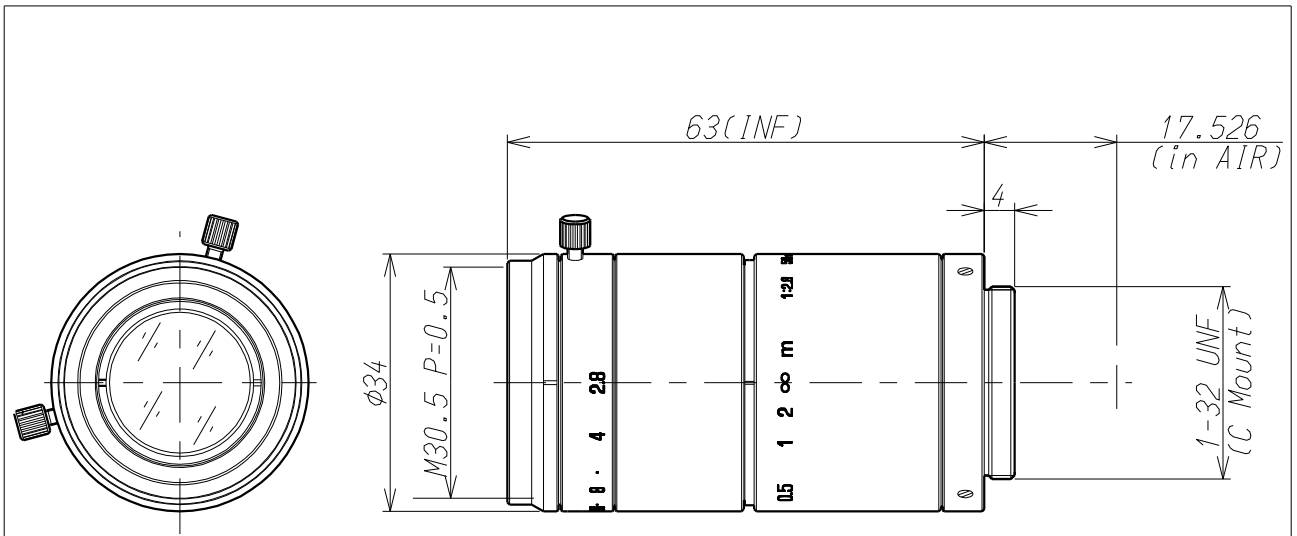
# 23FM25SP



Imager Size	CCDサイズ	2/3
Mount Type	マウント	C
Focal Length	焦点距離	25mm
Aperture Range	絞り範囲	1.4~22
Angle of View(Horizontal×Vertical) 画角(水平×垂直)	2/3	20.0° × 15.1°
	1/2	14.6° × 11.0°
	1/3	11.0° × 8.2°
Focusing Range	フォーカス範囲	0.15m ~ ∞
Operation 操作方法	Focus フォーカス	Manual w/lock 手動ロック付
	Iris アイリス	Manual w/lock 手動ロック付
Filter Size	フィルターネジ径	M30.5 P=0.5mm
Back Focus(in air)	バックフォーカス(in air)	17.17mm
Weight	重量	103g
Operating Temperature	動作温度範囲	-10℃~+60℃

Mega-Pixel (メガピクセル対応レンズ)  
High Resolution Lens

# 23FM50SP



Imager Size	CCDサイズ	2/3
Mount Type	マウント	C
Focal Length	焦点距離	50mm
Aperture Range	絞り範囲	2.8~32
Angle of View(Horizontal×Vertical) 画角(水平×垂直)	2/3	10.1° × 7.6°
	1/2	7.3° × 5.5°
	1/3	5.5° × 4.1°
Focusing Range	フォーカス範囲	0.2m ~ ∞
Operation 操作方法	Focus フォーカス	Manual w/lock 手動ロック付
	Iris アイリス	Manual w/lock 手動ロック付
Filter Size	フィルターネジ径	M30.5 P=0.5mm
Back Focus(in air)	バックフォーカス(in air)	34.46mm
Weight	重量	117g
Operating Temperature	動作温度範囲	-10℃~+60℃

Mega-Pixel (メガピクセル対応レンズ)  
High Resolution Lens

## M117FM06

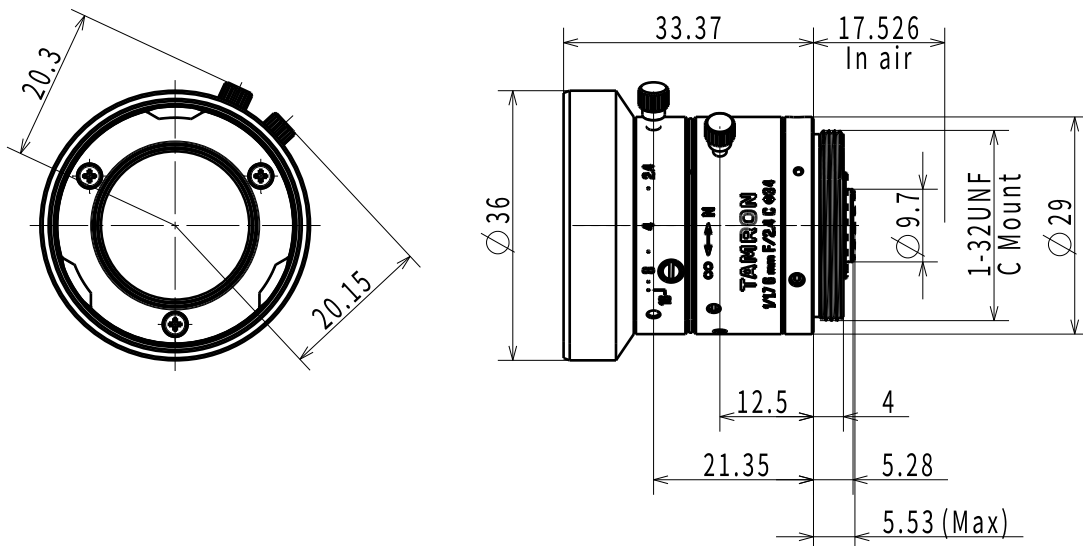
Imager Size	イメージャーサイズ	1/1.7"
Mount Type	マウント	C
Focal Length	焦点距離	6 mm
Aperture Range	絞り範囲	F/2.4 ~ F/16
Field of View Angle (Horizontal x Vertical) 画角(水平×垂直)	1/1.7"	65.0°×50.5°
	1/1.8"	64.2°×44.9°
	1/2"	56.5°×43.4°
	1/3"	43.4°×32.9°
Focus Range	フォーカス範囲	0.1m ~ ∞ (Recommended Shooting Distance 推奨撮影距離 0.3m)
Operation 操作方法	Focus フォーカス	Manual w/lock 手動ロック付き
	IRIS アイリス	Manual w/lock 手動ロック付き
Filter Size	フィルターネジ径	M34 P=0.5
Wave Length	対応波長	Visible Light 可視光域
TV Distortion	歪曲	-1.02%(*)
Weight	質量	50g
Operating Temperature	動作温度範囲	-20°C ~ +60°C

Drawing  
外観図面

\* 設計値/Design Value

Focus angle : 80.0 deg

IRIS angle : 66.5 deg



※仕様及びデザインはお断りなく変更する場合があります。

Specification and design subject to change without any notice.

## M117FM08

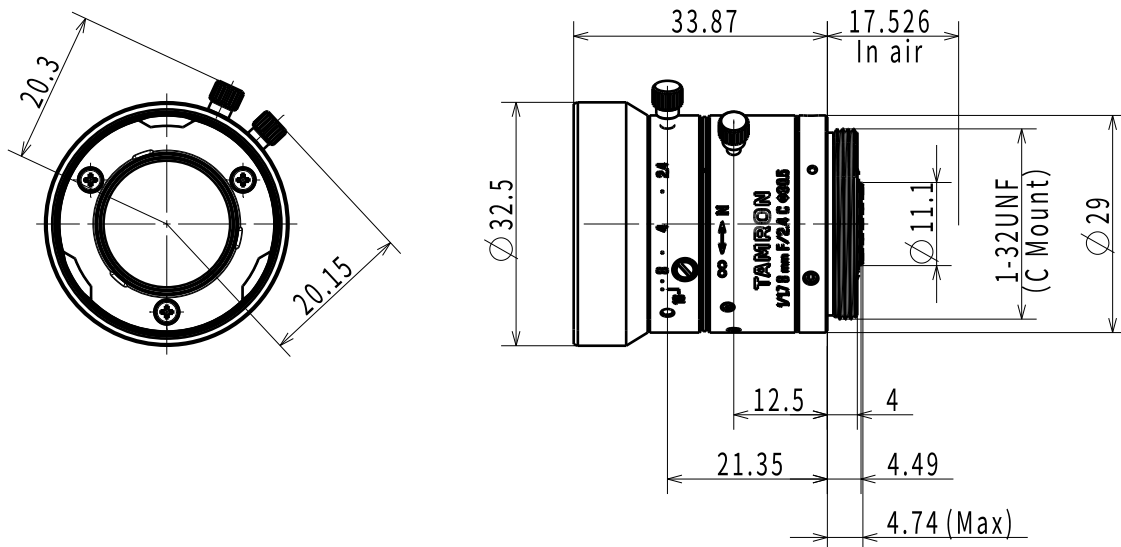
Imager Size	イメージャーサイズ	1/1.7"
Mount Type	マウント	C
Focal Length	焦点距離	8 mm
Aperture Range	絞り範囲	F/2.4 ~ F/16
Field of View Angle (Horizontal x Vertical) 画角(水平×垂直)	1/1.7"	52.2°×39.5°
	1/1.8"	50.9°×35.1°
	1/2"	44.5°×33.8°
	1/3"	33.8°×25.6°
Focus Range	フォーカス範囲	0.1m ~ ∞ (Recommended Shooting Distance 推奨撮影距離 0.3m)
Operation 操作方法	Focus フォーカス	Manual w/lock 手動ロック付き
	IRIS アイリス	Manual w/lock 手動ロック付き
Filter Size	フィルターネジ径	M30.5 P=0.5
Wave Length	対応波長	Visible Light 可視光域
TV Distortion	歪曲	-0.85%(*)
Weight	質量	48g
Operating Temperature	動作温度範囲	-20°C ~ +60°C

Drawing  
外観図面

\* 設計値/Design Value

Focus angle : 80.0 deg

IRIS angle : 67.0 deg



※仕様及びデザインはお断りなく変更する場合があります。

Specification and design subject to change without any notice.



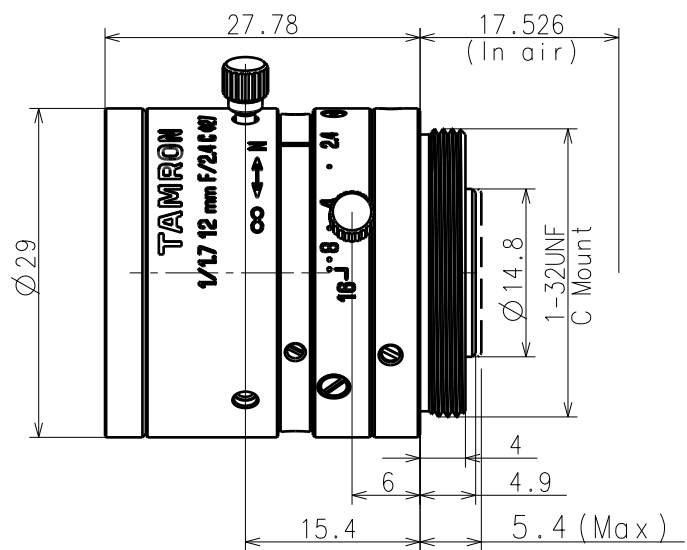
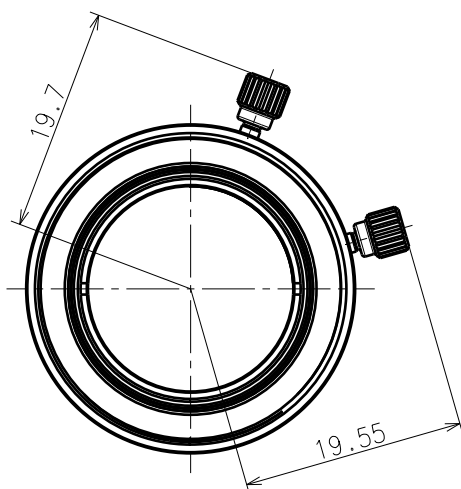
## M117FM12

Imager Size	イメージャーサイズ	1/1.7"
Mount Type	マウント	C
Focal Length	焦点距離	12 mm
Aperture Range	絞り範囲	F/2.4 ~ F/16
Field of View Angle (Horizontal x Vertical) 画角(水平×垂直)	1/1.7"	34.3°×25.9°
	1/1.8"	33.7°×22.9°
	1/2"	29.3°×22.1°
	1/3"	22.1°×16.6°
Focus Range	フォーカス範囲	0.1 m ~ ∞ (Recommended Shooting Distance 推奨撮影距離0.3m)
Operation 操作方法	Focus      フォーカス	Manual w/lock 手動ロック付き
	IRIS        アイリス	Manual w/lock 手動ロック付き
Filter Size	フィルターネジ径	M27 P=0.5
Wave Length	対応波長	Visible Light 可視光域
TV Distortion	歪曲	-0.42% (*)
Weight	質量	40 g
Operating Temperature	動作温度範囲	-20°C ~ +60°C

Drawing  
外観図面

\* 設計値/Design Value

Focus rotation angle: 71.4 deg  
Iris rotation angle: 52.8 deg



※仕様及びデザインはお断りなく変更する場合があります。  
Specification and design subject to change without any notice.

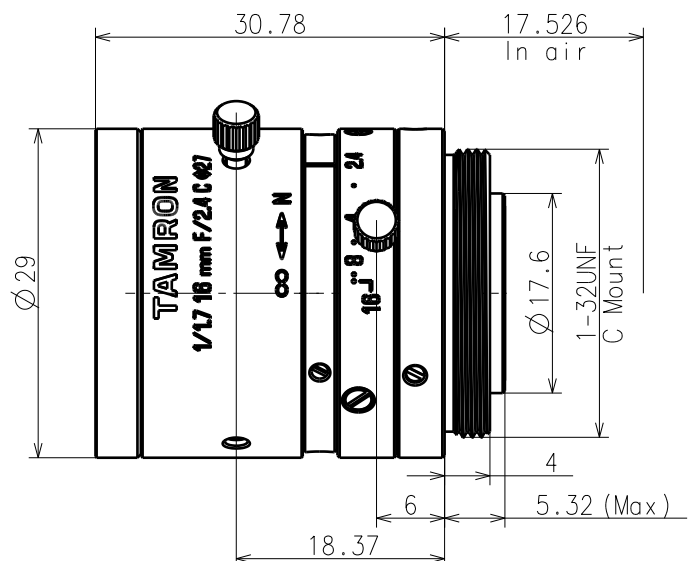
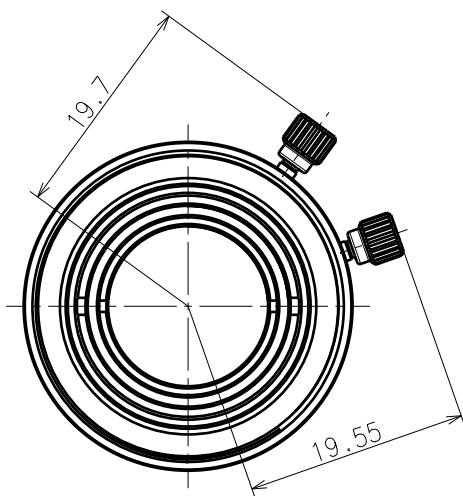
## M117FM16

Imager Size	イメージャーサイズ	1/1.7"
Mount Type	マウント	C
Focal Length	焦点距離	16 mm
Aperture Range	絞り範囲	F/2.4 ~ F/16
Field of View Angle (Horizontal x Vertical) 画角(水平×垂直)	1/1.7"	26.1°×19.7°
	1/1.8"	25.7°×17.4°
	1/2"	22.3°×16.8°
	1/3"	16.8°×12.6°
Focus Range	フォーカス範囲	0.1 m ~ ∞ (Recommended Shooting Distance 推奨撮影距離0.3m)
Operation 操作方法	Focus      フォーカス	Manual w/lock 手動ロック付き
	IRIS        アイリス	Manual w/lock 手動ロック付き
Filter Size	フィルターネジ径	M27 P=0.5
Wave Length	対応波長	Visible Light 可視光域
TV Distortion	歪曲	-0.1% (*)
Weight	質量	40 g
Operating Temperature	動作温度範囲	-20°C ~ +60°C

Drawing  
外観図面

\* 設計値/Design Value

Focus rotation angle: 89.5 deg  
Iris rotation angle: 49.85 deg



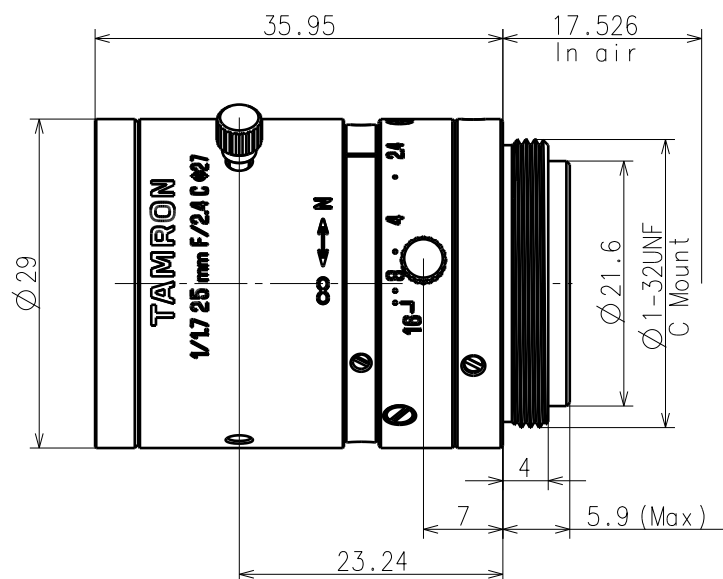
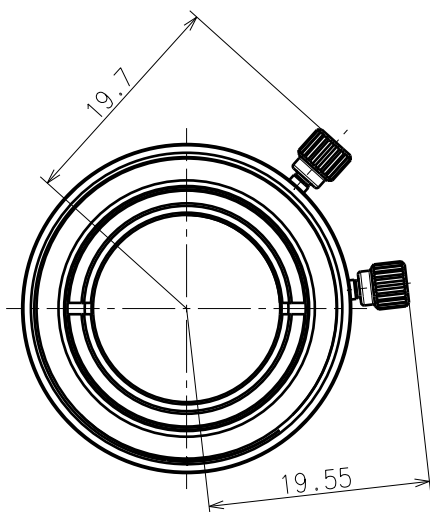
※仕様及びデザインはお断りなく変更する場合があります。  
Specification and design subject to change without any notice.

## M117FM25

Imager Size	イメージャーサイズ	1/1.7"
Mount Type	マウント	C
Focal Length	焦点距離	25 mm
Aperture Range	絞り範囲	F/2.4 ~ F/16
Field of View Angle (Horizontal x Vertical) 画角(水平×垂直)	1/1.7"	17.4°×13.1°
	1/1.8"	17.1°×11.5°
	1/2"	14.8°×11.2°
	1/3"	11.2°×8.4°
Focus Range	フォーカス範囲	0.1 m ~ ∞ (Recommended Shooting Distance 推奨撮影距離0.3m)
Operation 操作方法	Focus      フォーカス	Manual w/lock 手動ロック付き
	IRIS        アイリス	Manual w/lock 手動ロック付き
Filter Size	フィルターネジ径	M27 P=0.5
Wave Length	対応波長	Visible Light 可視光域
TV Distortion	歪曲	-0.1% (*)
Weight	質量	45 g
Operating Temperature	動作温度範囲	-20°C ~ +60°C

Drawing  
外観図面

\* 設計値/Design Value

Focus rotation angle: 92.34 deg  
Iris rotation angle: 60.73 deg

※仕様及びデザインはお断りなく変更する場合があります。  
Specification and design subject to change without any notice.

## M117FM35

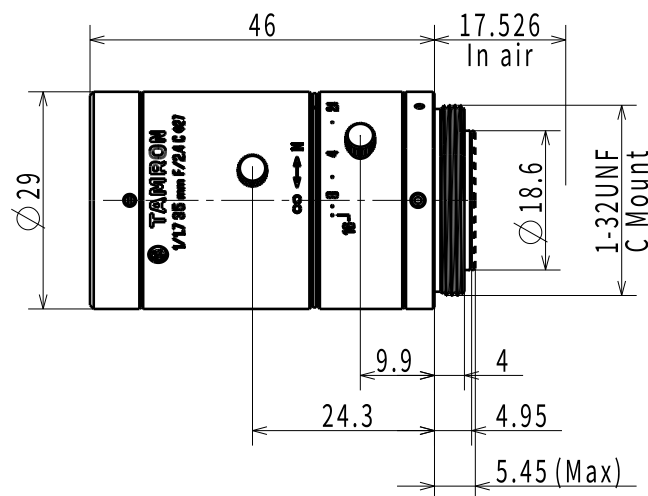
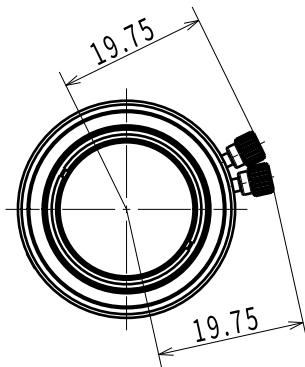
Imager Size	イメージャーサイズ	1/1.7"
Mount Type	マウント	C
Focal Length	焦点距離	35 mm
Aperture Range	絞り範囲	F/2.4 ~ F/16
Field of View Angle (Horizontal x Vertical) 画角(水平×垂直)	1/1.7"	12.6°×9.5°
	1/1.8"	12.4°×8.4°
	1/2"	10.8°×8.1°
	1/3"	8.1°×6.1°
Focus Range	フォーカス範囲	0.1m ~ ∞ (Recommended Shooting Distance 推奨撮影距離 0.3m)
Operation 操作方法	Focus フォーカス	Manual w/lock 手動ロック付き
	IRIS アイリス	Manual w/lock 手動ロック付き
Filter Size	フィルターネジ径	M27 P=0.5
Wave Length	対応波長	Visible Light 可視光域
TV Distortion	歪曲	-0.06%(*)
Weight	質量	65g
Operating Temperature	動作温度範囲	-20°C ~ +60°C

Drawing  
外観図面

\* 設計値/Design Value

Focus angle : 95.0 deg

IRIS angle : 67.9 deg



※仕様及びデザインはお断りなく変更する場合があります。

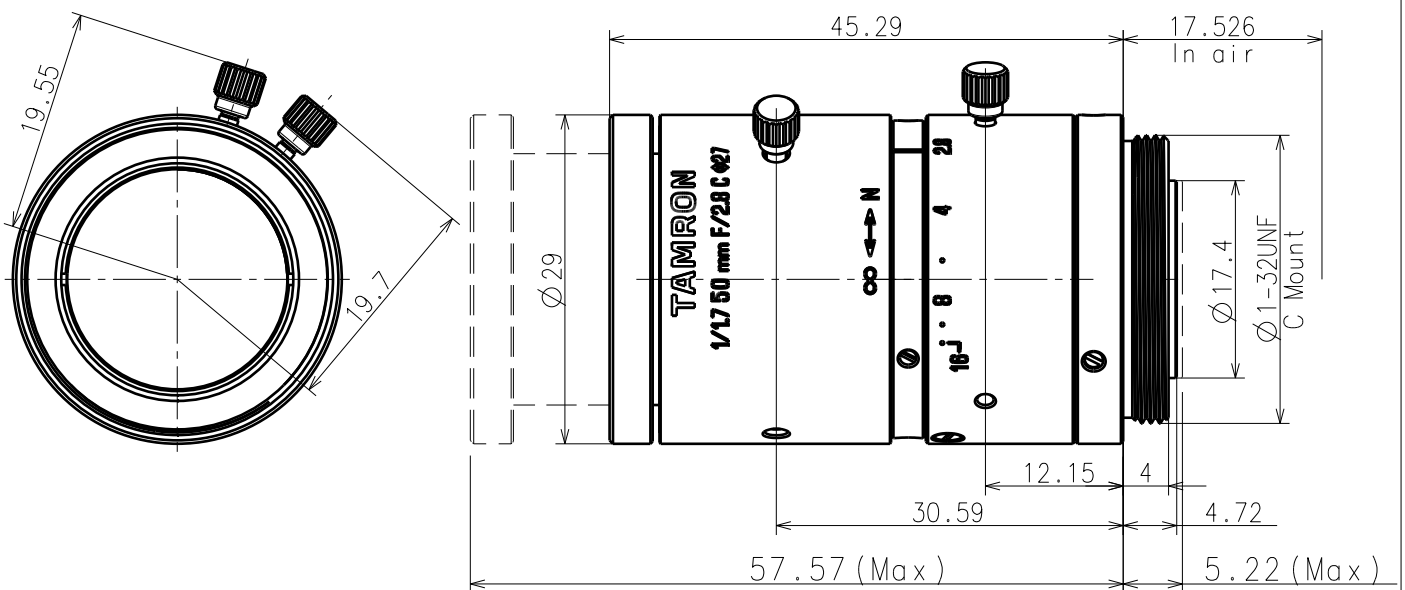
Specification and design subject to change without any notice.

## M117FM50

Imager Size	イメージャーサイズ	1/1.7"
Mount Type	マウント	C
Focal Length	焦点距離	50 mm
Aperture Range	絞り範囲	F/2.8 ~ F/16
Field of View Angle (Horizontal x Vertical) 画角(水平×垂直)	1/1.7"	8.9°×6.7°
	1/1.8"	8.7°×5.9°
	1/2"	7.5°×5.7°
	1/3"	5.7°×4.3°
Focus Range	フォーカス範囲	0.2 m ~ ∞ (Recommended Shooting Distance 推奨撮影距離0.3m)
Operation 操作方法	Focus      フォーカス	Manual w/lock 手動ロック付き
	IRIS        アイリス	Manual w/lock 手動ロック付き
Filter Size	フィルターネジ径	M27 P=0.5
Wave Length	対応波長	Visible Light 可視光域
TV Distortion	歪曲	-0.01% (*)
Weight	質量	60 g
Operating Temperature	動作温度範囲	-20°C ~ +60°C

Drawing  
外観図面

\* 設計値/Design Value

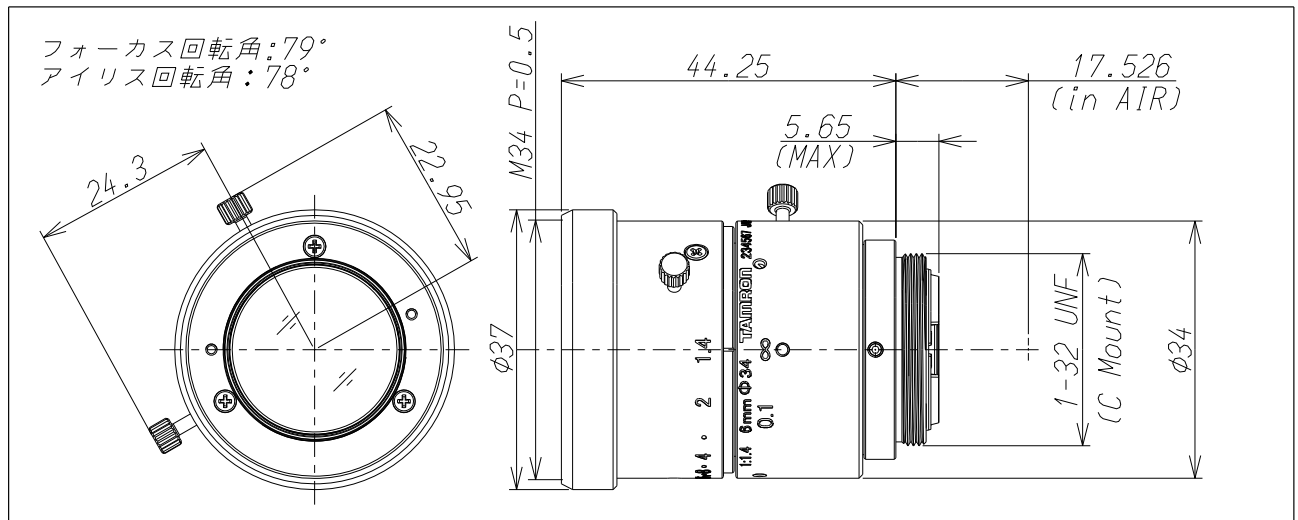
Focus rotation angle: 86.8 deg  
Iris rotation angle: 76.8 deg

※仕様及びデザインはお断りなく変更する場合があります。

Specification and design subject to change without any notice.

## M118FM06

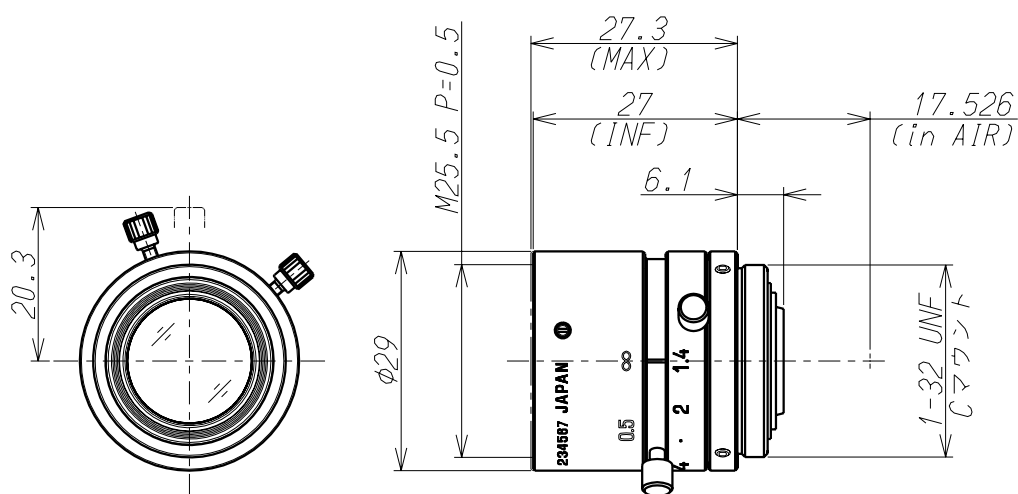
Mega Pixel



Imager Size	イメージャーサイズ	1/1.8"
Mount Type	マウント	C
Focal Length	焦点距離	6mm
Aperture Range	絞り範囲	F/1.4~16
Field of View Angle (Horizontal×Vertical) 画角 (水平×垂直)	1/1.8"	66.1° × 50.8°
	1/2"	58.9° × 44.9°
	1/3"	44.9° × 34.0°
Focusing Range	フォーカス範囲	0.1m ~ ∞
Operation 操作方法	Focus フォーカス	Manual w/lock 手動ロック付
	Iris アイリス	Manual w/lock 手動ロック付
Filter Size	フィルターネジ径	M34 P=0.5mm
Wave Length	対応波長	Visible Light 可視光域
Weight	質量	86g ± 3g
Operating Temperature	動作温度範囲	-10℃ ~ +60℃

※仕様はお断りなく変更する場合があります。  
Specifications subjected to change without any notice.

# M118FM08



Imager Size	CCDサイズ	1/1.8
Mount Type	マウント	C
Focal Length	焦点距離	8mm
Aperture Range	絞り範囲	1.4~16
Angle of View(Horizontal×Vertical) 画角(水平×垂直)	1/1.8	50.8°×38.6°
	1/2	45.0°×34.0°
	1/3	34.0°×25.6°
Focusing Range	フォーカス範囲	0.1m ~ ∞
Operation 操作方法	Focus フォーカス	Manual w/Lock 手動 ロック付き
	Iris アイリス	Manual w/Lock 手動 ロック付き
Filter Size	フィルターネジ径	M25.5 P=0.5mm
Back Focus(in air)	バックフォーカス(in air)	11.726mm
Weight	重量	44 g
Operating Temperature	動作温度範囲	-10℃~+60℃

## M118FM12

Mega Pixel

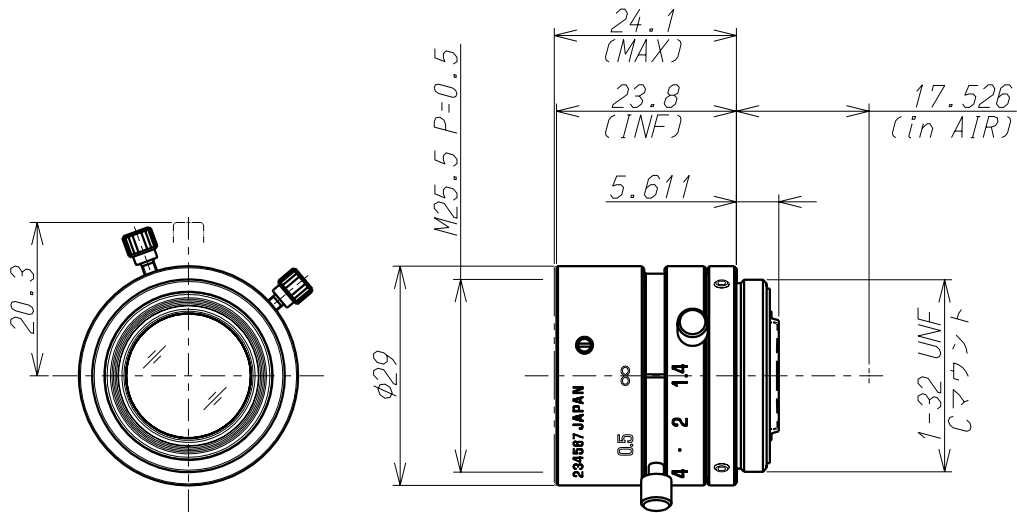
<p>フォーカス回転角:75° アイリス回転角:97.5°</p>		
Imager Size	イメージャーサイズ	1/1.8"
Mount Type	マウント	C
Focal Length	焦点距離	12mm
Aperture Range	絞り範囲	F/1.4~16
Field of View Angle (Horizontal×Vertical) 画角(水平×垂直)	1/1.8"	34.2° × 25.8°
	1/2"	30.2° × 22.7°
	1/3"	22.7° × 17.1°
Focusing Range	フォーカス範囲	0.1m ~ ∞
Operation 操作方法	Focus    フォーカス	Manual w/lock 手動ロック付
	Iris        アイリス	Manual w/lock 手動ロック付
Filter Size	フィルターネジ径	M25.5 P=0.5mm
Wave Length	対応波長	Visible Light 可視光域
Weight	質量	57g ± 3g
Operating Temperature	動作温度範囲	-10℃ ~ +60℃
<p>※仕様はお断りなく変更する場合があります。 Specifications subjected to change without any notice.</p>		

TAMRON

EE009E0000-00

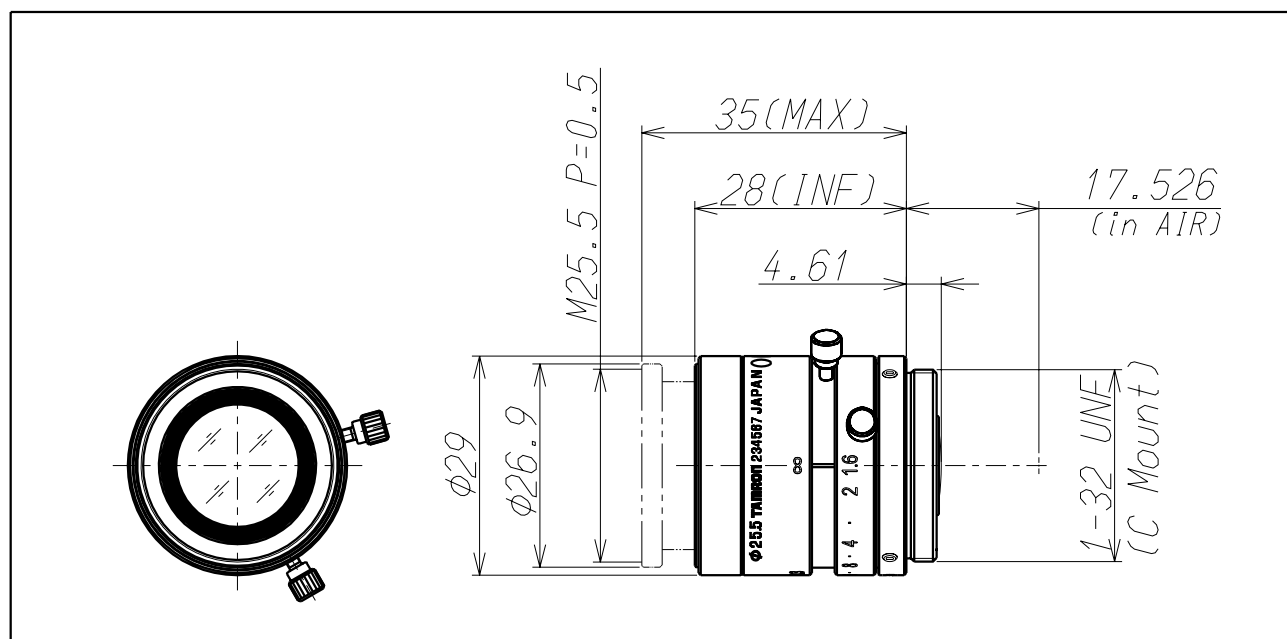


# M118FM16



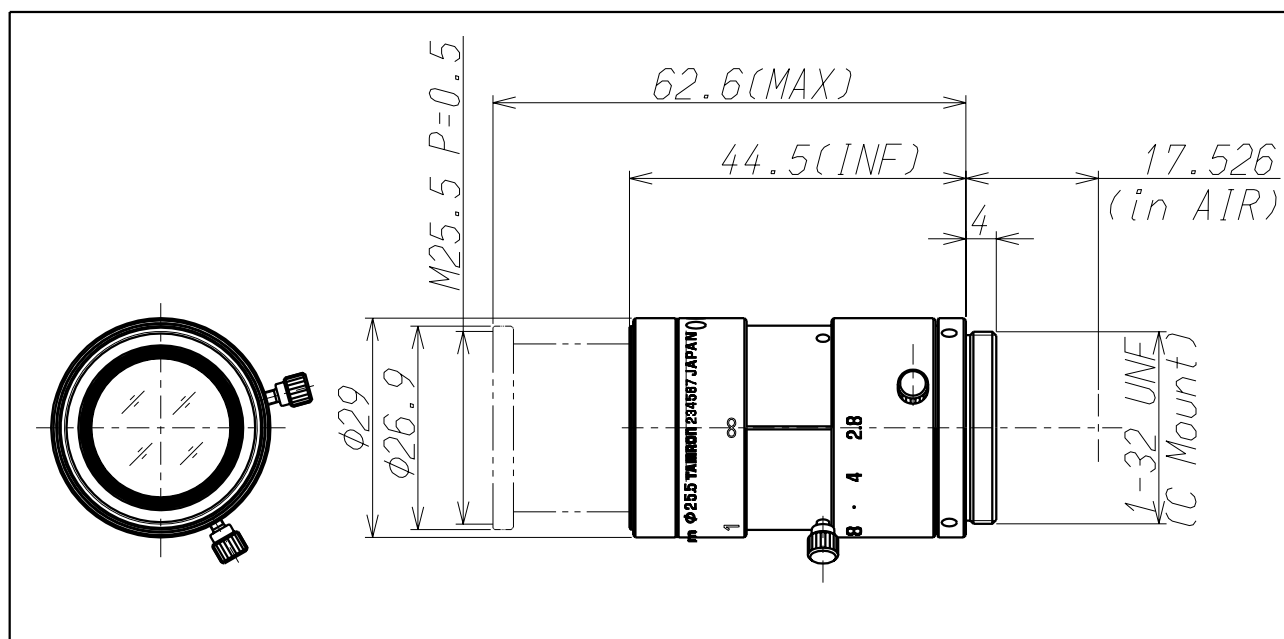
Imager Size	CCDサイズ	1/1.8
Mount Type	マウント	C
Focal Length	焦点距離	16mm
Aperture Range	絞り範囲	1.4~16
Angle of View(Horizontal×Vertical) 画角(水平×垂直)	1/1.8	25.9°×19.5°
	1/2	22.8°×17.1°
	1/3	17.1°×12.9°
Focusing Range	フォーカス範囲	0.1m ~ ∞
Operation 操作方法	Focus フォーカス	Manual w/Lock 手動 ロック付き
	Iris アイリス	Manual w/Lock 手動 ロック付き
Filter Size	フィルターネジ径	M25.5 P=0.5mm
Back Focus(in air)	バックフォーカス(in air)	12.17mm
Weight	重量	39 g
Operating Temperature	動作温度範囲	-10℃~+60℃

# M118FM25



Imager Size	CCDサイズ	1/1.8
Mount Type	マウント	C
Focal Length	焦点距離	25mm
Aperture Range	絞り範囲	1.6~16
Angle of View(Horizontal×Vertical) 画角(水平×垂直)	1/1.8	16.6°×12.5°
	1/2	14.6°×11.0°
	1/3	11.0°×8.2°
Focusing Range	フォーカス範囲	0.1m ~ ∞
Operation 操作方法	Focus フォーカス	Manual w/Lock 手動 ロック付き
	Iris アイリス	Manual w/Lock 手動 ロック付き
Filter Size	フィルターネジ径	M25.5 P=0.5mm
Back Focus(in air)	バックフォーカス(in air)	12.92mm
Weight	重量	39 g
Operating Temperature	動作温度範囲	-10℃~+60℃

# M118FM50



Imager Size	CCDサイズ	1/1.8
Mount Type	マウント	C
Focal Length	焦点距離	50mm
Aperture Range	絞り範囲	2.8~22
Angle of View(Horizontal×Vertical) 画角(水平×垂直)	1/1.8	8.3°×6.2°
	1/2	7.3°×5.5°
	1/3	5.5°×4.1°
Focusing Range	フォーカス範囲	0.2m ~ ∞
Operation 操作方法	Focus フォーカス	Manual w/Lock 手動 ロック付き
	Iris アイリス	Manual w/Lock 手動 ロック付き
Filter Size	フィルターネジ径	M25.5 P=0.5mm
Back Focus(in air)	バックフォーカス(in air)	20.10mm
Weight	重量	52 g
Operating Temperature	動作温度範囲	-10℃~+60℃

For more information please contact:



**BOCK OPTRONICS INC.**  
14 Steinway Blvd., Unit 7  
Toronto, Ontario M9W 6M6

Tel: (416) 674-2804  
[sales@bockoptronics.ca](mailto:sales@bockoptronics.ca)  
[www.bockoptronics.ca](http://www.bockoptronics.ca)