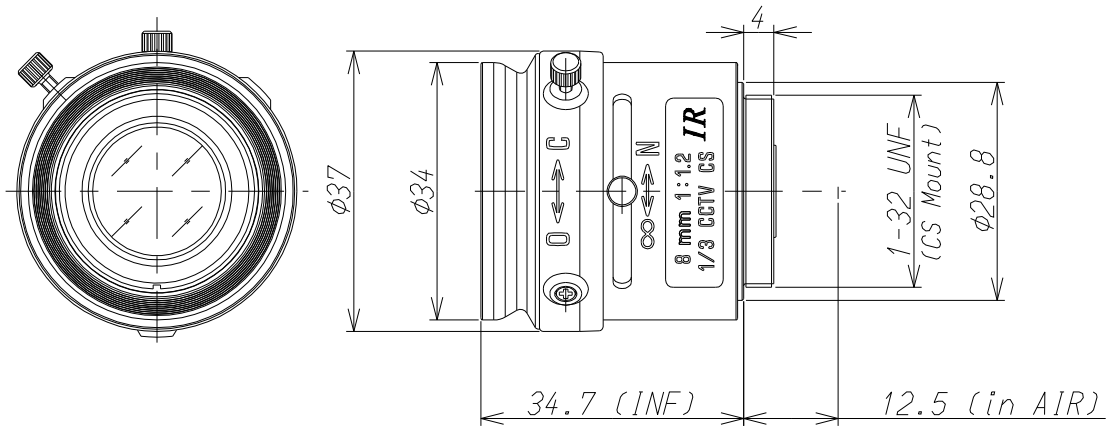
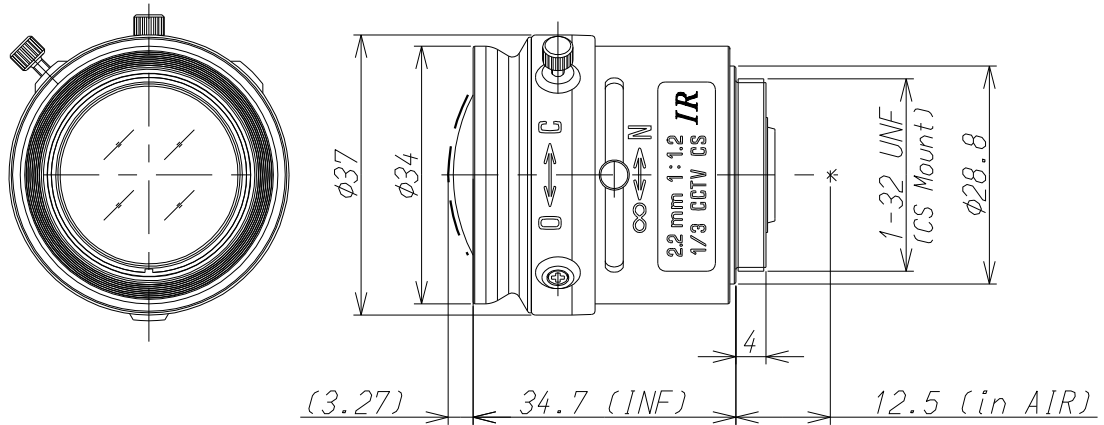


13FM08IR



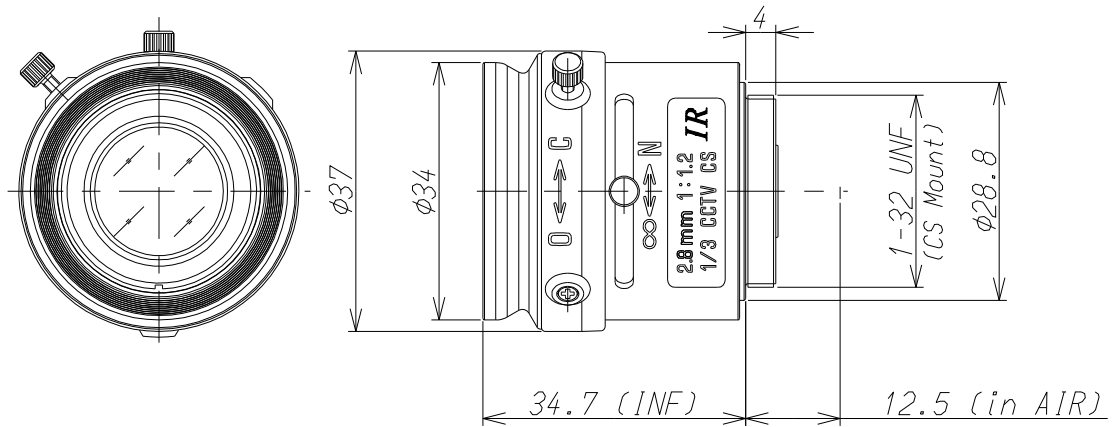
Imager Size	CCDサイズ	1/3
Mount Type	マウント	CS
Focal Length	焦点距離	8mm
Aperture Range	絞り範囲	1.2~Close
Angle of View(Horizontal×Vertical) 画角(水平×垂直)	1/3	34.5° × 25.7°
	1/4	25.7° × 19.2°
Focusing Range	フォーカス範囲	0.2m ~ ∞
Operation 操作方法	Focus フォーカス	Manual w/lock 手動ロック付
	Iris アイリス	Manual w/lock 手動ロック付
Filter Size	フィルターネジ径	—————
Back Focus(in air)	バックフォーカス(in air)	9.89mm
Operating Voltage	作動電圧	—————
Weight	重量	35g
Operating Temperature	動作温度範囲	-20℃~+60℃

13FM22IR



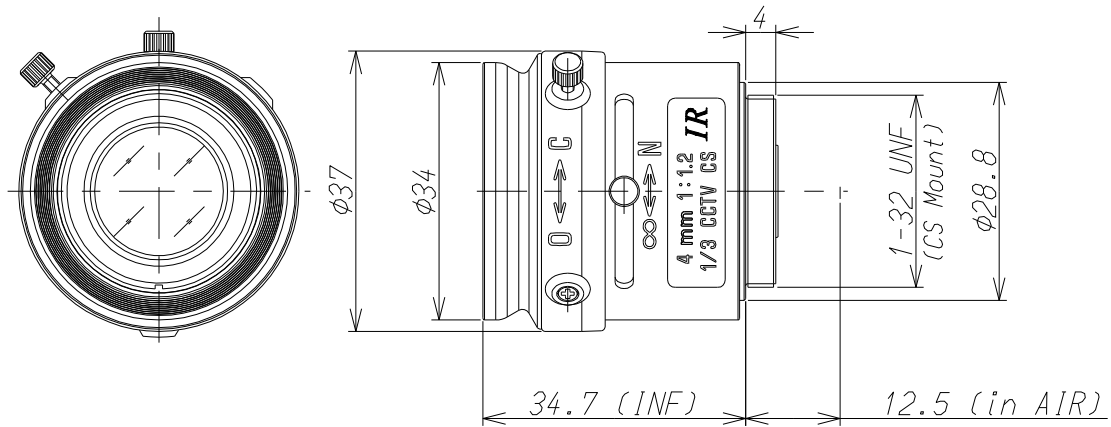
Imager Size	CCDサイズ	1/3
Mount Type	マウント	CS
Focal Length	焦点距離	2.2mm
Aperture Range	絞り範囲	1.2~Close
Angle of View(Horizontal×Vertical) 画角(水平×垂直)	1/3	118.6° × 90.0°
	1/4	90.0° × 67.9°
Focusing Range	フォーカス範囲	0.2m ~ ∞
Operation 操作方法	Focus フォーカス	Manual w/lock 手動ロック付
	Iris アイリス	Manual w/lock 手動ロック付
Filter Size	フィルターネジ径	—————
Back Focus(in air)	バックフォーカス(in air)	7.58mm
Operating Voltage	作動電圧	—————
Weight	重量	—————
Operating Temperature	動作温度範囲	-20℃~+60℃

13FM28IR



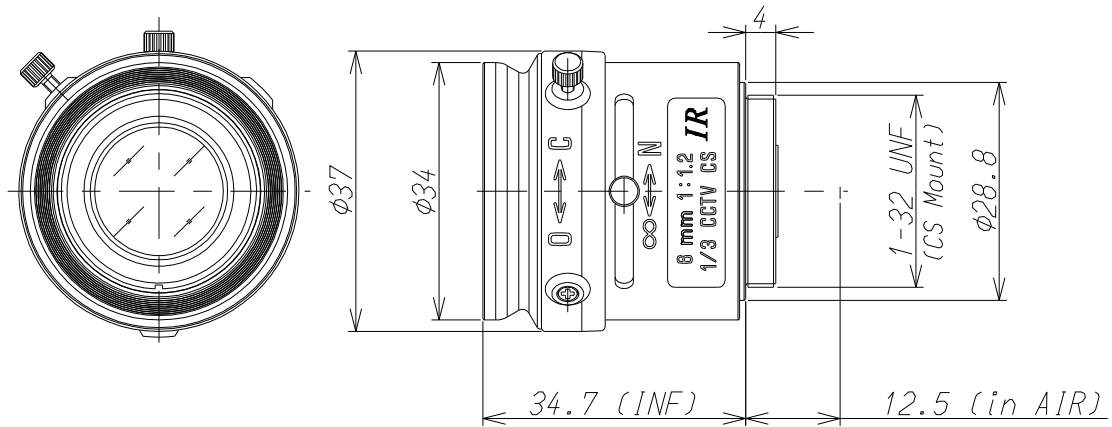
Imager Size	CCDサイズ	1/3
Mount Type	マウント	CS
Focal Length	焦点距離	2.8mm
Aperture Range	絞り範囲	1.2~Close
Angle of View(Horizontal×Vertical) 画角(水平×垂直)	1/3	93.2° × 70.7°
	1/4	70.7° × 53.4°
Focusing Range	フォーカス範囲	0.2m ~ ∞
Operation 操作方法	Focus フォーカス	Manual w/lock 手動ロック付
	Iris アイリス	Manual w/lock 手動ロック付
Filter Size	フィルターネジ径	—————
Back Focus(in air)	バックフォーカス(in air)	8.58mm
Operating Voltage	作動電圧	—————
Weight	重量	—————
Operating Temperature	動作温度範囲	-20℃~+60℃

13FM04 IR



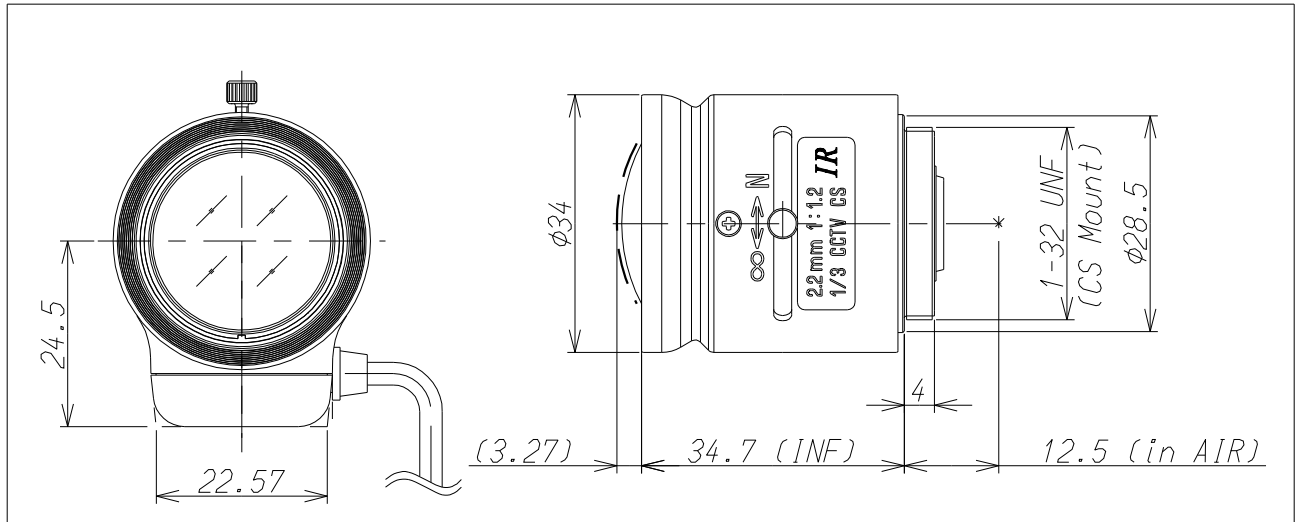
Imager Size	CCDサイズ	1/3
Mount Type	マウント	CS
Focal Length	焦点距離	4mm
Aperture Range	絞り範囲	1.2~Close
Angle of View(Horizontal×Vertical) 画角(水平×垂直)	1/3	65.6° × 49.7°
	1/4	49.7° × 37.4°
Focusing Range	フォーカス範囲	0.2m ~ ∞
Operation 操作方法	Focus フォーカス	Manual w/lock 手動ロック付
	Iris アイリス	Manual w/lock 手動ロック付
Filter Size	フィルターネジ径	—————
Back Focus(in air)	バックフォーカス(in air)	8.57mm
Operating Voltage	作動電圧	—————
Weight	重量	33±3g
Operating Temperature	動作温度範囲	-20℃~+60℃

13FM06IR



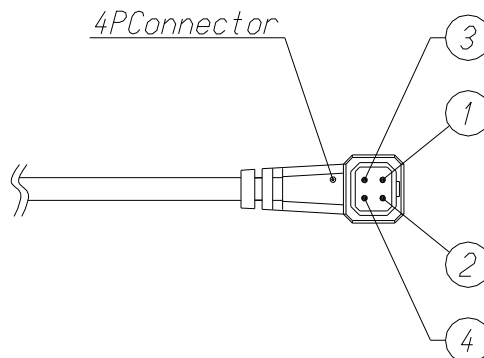
Imager Size	CCDサイズ	1/3
Mount Type	マウント	CS
Focal Length	焦点距離	6mm
Aperture Range	絞り範囲	1.2~Close
Angle of View(Horizontal×Vertical) 画角(水平×垂直)	1/3	46.5° × 34.6°
	1/4	34.6° × 25.9°
Focusing Range	フォーカス範囲	0.2m ~ ∞
Operation 操作方法	Focus フォーカス	Manual w/lock 手動ロック付
	Iris アイリス	Manual w/lock 手動ロック付
Filter Size	フィルターネジ径	—————
Back Focus(in air)	バックフォーカス(in air)	8.92mm
Operating Voltage	作動電圧	—————
Weight	重量	30g
Operating Temperature	動作温度範囲	-20℃~+60℃

13FG22IR

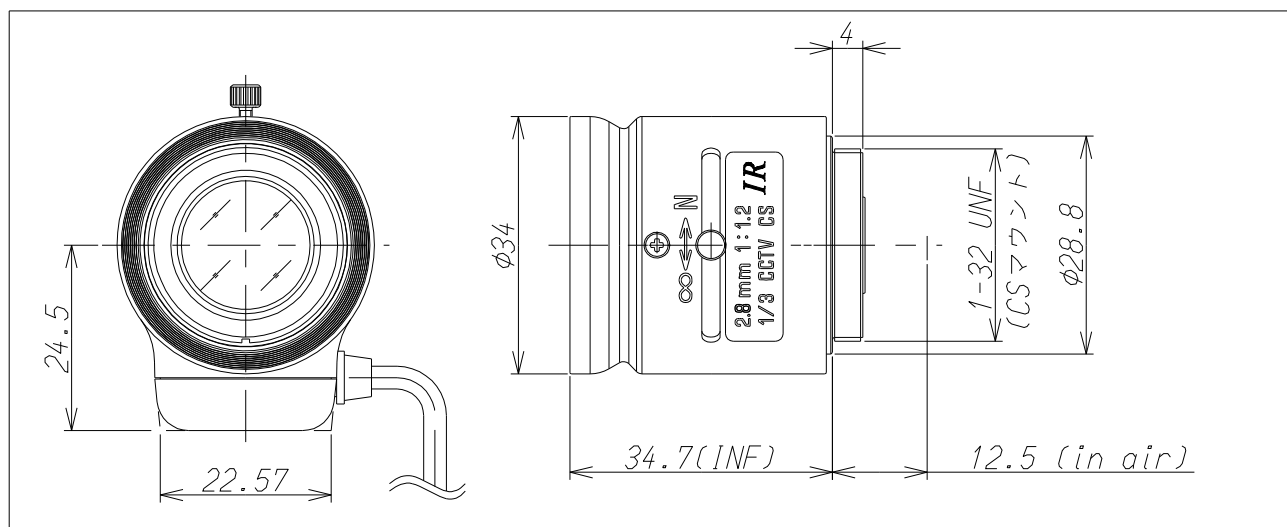


Imager Size	CCDサイズ	1/3
Mount Type	マウント	CS
Focal Length	焦点距離	2.2mm
Aperture Range	絞り範囲	1.2~360
Angle of View(Horizontal×Vertical) 画角(水平×垂直)	1/3	118.6° × 90.0°
	1/4	90.0° × 67.9°
Focusing Range	フォーカス範囲	0.2m ~ ∞
Operation 操作方法	Focus フォーカス	Manual w/lock 手動ロック付
	Iris アイリス	Auto Iris(DC) オートアイリス(DC)
Filter Size	フィルターネジ径	—————
Back Focus(in air)	バックフォーカス(in air)	7.58mm
Operating Voltage	作動電圧	OPEN:2.5V CLOSE:0.5V
Weight	重量	—————
Operating Temperature	動作温度範囲	-20℃~+60℃
Wiring Diagram	配線図	

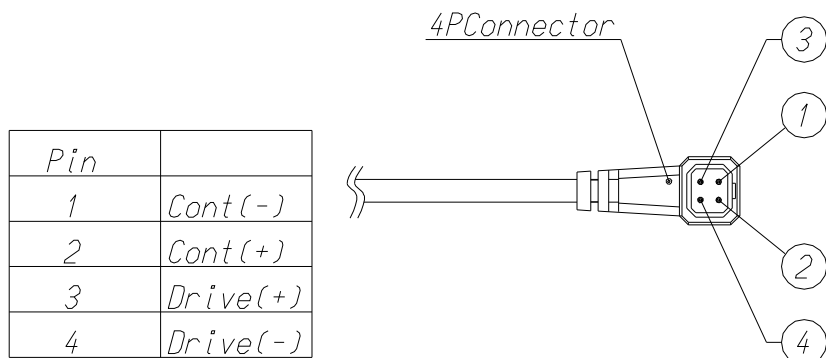
Pin	
1	Cont(-)
2	Cont(+)
3	Drive(+)
4	Drive(-)



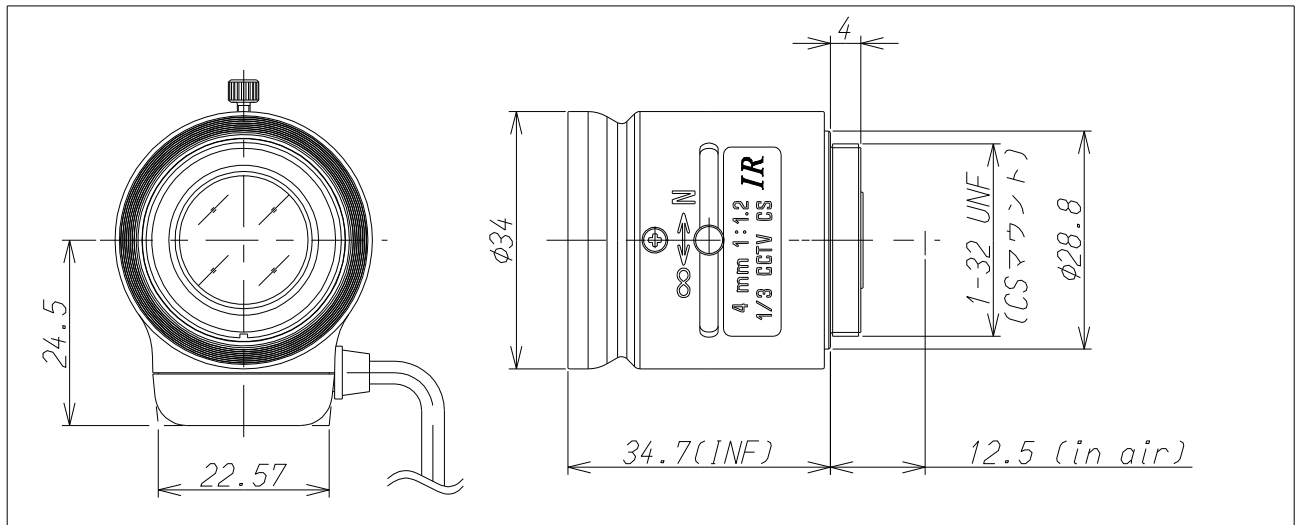
13FG28IR



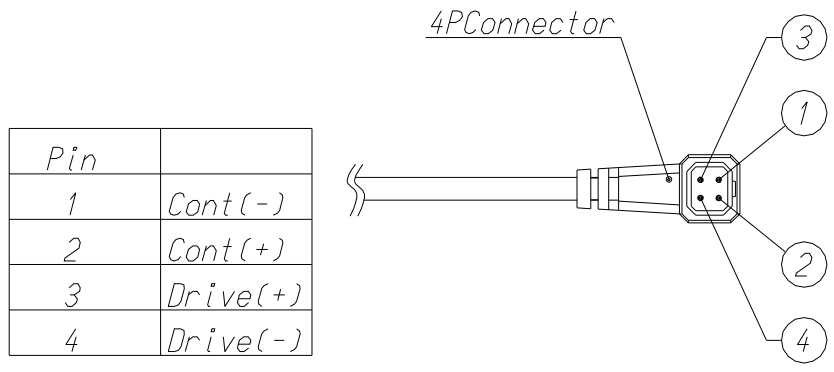
Imager Size	CCDサイズ	1/3
Mount Type	マウント	CS
Focal Length	焦点距離	2.8mm
Aperture Range	絞り範囲	1.2~360
Angle of View(Horizontal×Vertical) 画角(水平×垂直)	1/3	93.2° × 70.7°
	1/4	70.7° × 53.4°
Focusing Range	フォーカス範囲	0.2m ~ ∞
Operation 操作方法	Focus フォーカス	Manual w/lock 手動ロック付
	Iris アイリス	Auto Iris(DC) オートアイリス(DC)
Filter Size	フィルターネジ径	—
Back Focus(in air)	バックフォーカス(in air)	8.58mm
Operating Voltage	作動電圧	OPEN:2.5V CLOSE:0.5V
Weight	重量	44g
Operating Temperature	動作温度範囲	-20℃~+60℃
Wiring Diagram	配線図	



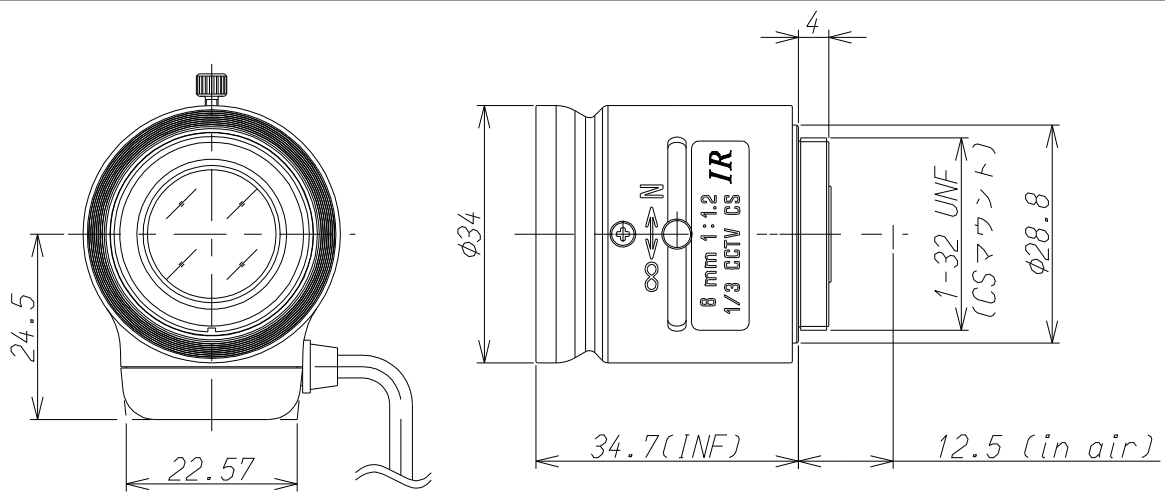
13FG04 IR



Imager Size	CCDサイズ	1/3
Mount Type	マウント	CS
Focal Length	焦点距離	4mm
Aperture Range	絞り範囲	1.2~360
Angle of View(Horizontal×Vertical) 画角(水平×垂直)	1/3	65.6° × 49.7°
	1/4	49.7° × 37.4°
Focusing Range	フォーカス範囲	0.2m ~ ∞
Operation 操作方法	Focus フォーカス	Manual w/lock 手動ロック付
	Iris アイリス	Auto Iris(DC) オートアイリス(DC)
Filter Size	フィルターネジ径	—
Back Focus(in air)	バックフォーカス(in air)	8.57mm
Operating Voltage	作動電圧	OPEN:2.5V CLOSE:0.5V
Weight	重量	40±4g
Operating Temperature	動作温度範囲	-20℃~+60℃
Wiring Diagram	配線図	

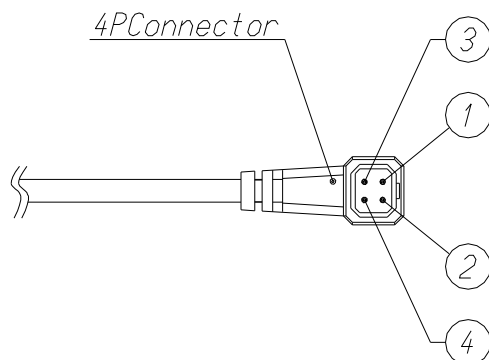


13FG06IR

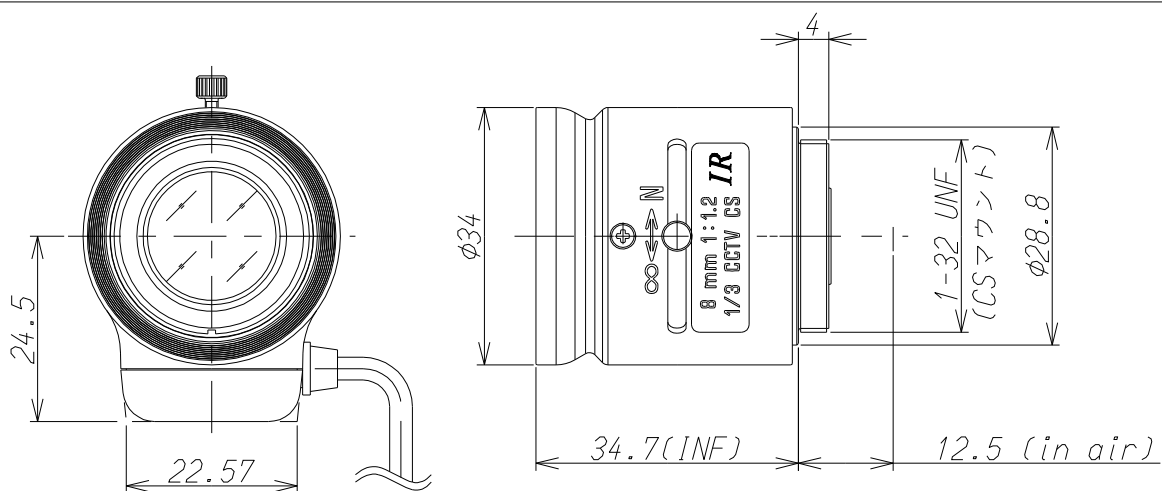


Imager Size	CCDサイズ	1/3
Mount Type	マウント	CS
Focal Length	焦点距離	6mm
Aperture Range	絞り範囲	1.2~360
Angle of View(Horizontal×Vertical) 画角(水平×垂直)	1/3	46.5° × 34.6°
	1/4	34.6° × 25.9°
Focusing Range	フォーカス範囲	0.2m ~ ∞
Operation 操作方法	Focus フォーカス	Manual w/lock 手動ロック付
	Iris アイリス	Auto Iris(DC) オートアイリス(DC)
Filter Size	フィルターネジ径	—
Back Focus(in air)	バックフォーカス(in air)	8.92mm
Operating Voltage	作動電圧	OPEN:2.5V CLOSE:0.5V
Weight	重量	38g
Operating Temperature	動作温度範囲	-20℃~+60℃
Wiring Diagram	配線図	

Pin	
1	Cont(-)
2	Cont(+)
3	Drive(+)
4	Drive(-)



13FG08IR



Imager Size	CCDサイズ	1/3
Mount Type	マウント	CS
Focal Length	焦点距離	8mm
Aperture Range	絞り範囲	1.2~360
Angle of View(Horizontal×Vertical) 画角(水平×垂直)	1/3	34.5° × 25.7°
	1/4	25.7° × 19.2°
Focusing Range	フォーカス範囲	0.2m ~ ∞
Operation 操作方法	Focus フォーカス	Manual w/lock 手動ロック付
	Iris アイリス	Auto Iris(DC) オートアイリス(DC)
Filter Size	フィルターネジ径	—
Back Focus(in air)	バックフォーカス(in air)	9.89mm
Operating Voltage	作動電圧	OPEN:2.5V CLOSE:0.5V
Weight	重量	43g
Operating Temperature	動作温度範囲	-20℃~+60℃
Wiring Diagram	配線図	

Pin	
1	Cont(-)
2	Cont(+)
3	Drive(+)
4	Drive(-)

