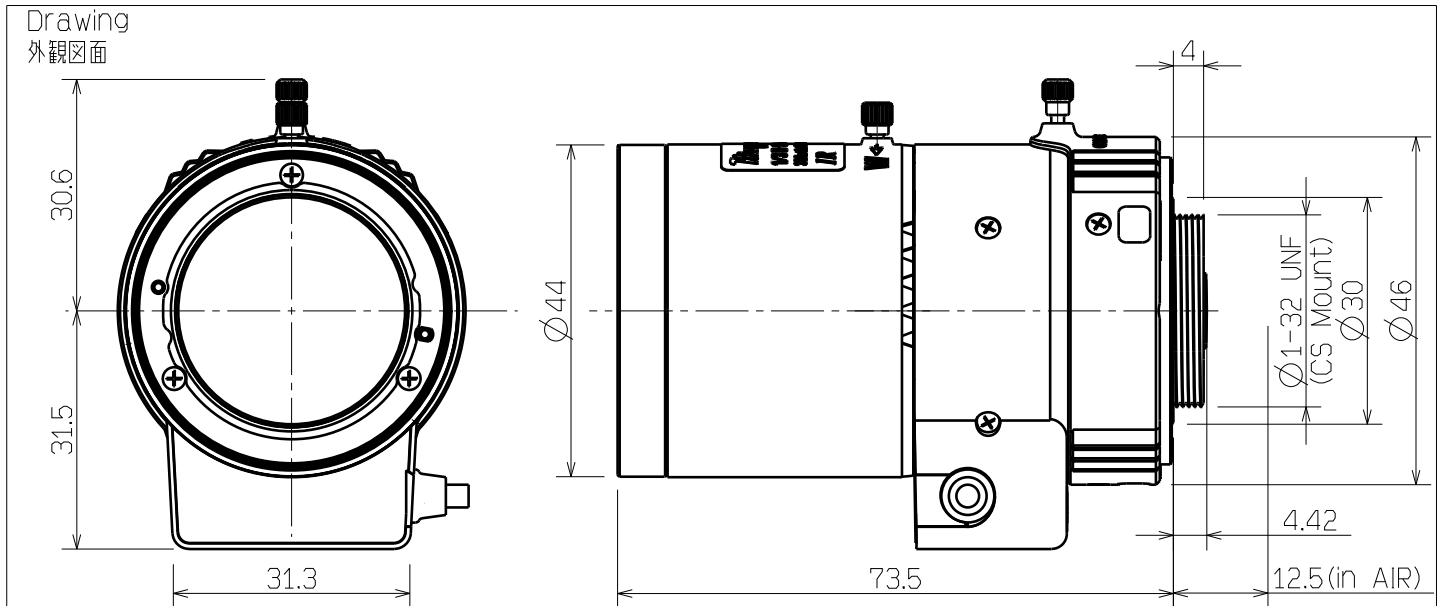


M13VG850IR

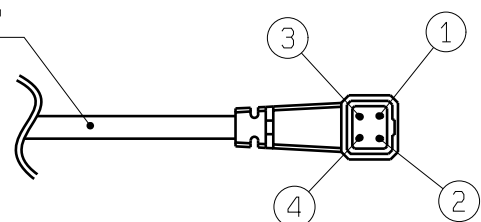


Imager Size	イメージャーサイズ	1/2.7"	
Mount Type	マウント	CS	
Focal Length	焦点距離	8 ~ 50 mm	
Aperture Range	絞り範囲	F / 1.6 ~ 360	
Field of View Angle (Horizontal x Vertical) 画角 (水平 x 垂直)	1/2.7"	Wide	40.2° x 22.6°
		Tele	6.6° x 3.8°
	1/3"	Wide	33.5° x 25.1°
		Tele	5.6° x 4.2°
	1/4"	Wide	25.1° x 18.8°
		Tele	4.2° x 3.2°
Focus Range	フォーカス範囲	2.0m ~ ∞	
Operation 操作方法	Focus	フォーカス	Manual w/lock 手動ロック付き
	Zoom	ズーム	Manual w/lock 手動ロック付き
	IRIS	アイリス	DC Auto Iris DC オートアイリス
Filter Size	フィルター径	---	
Back Focal Distance	バックフォーカス	8.08mm(in air)	
Wave Length	対応波長	Visible Light ~ Near Infrared 可視光域 ~ 近赤外域	
Operating Voltage	作動電圧	OPEN : 4.0V CLOSE : 0.5V	
Weight	質量	106g±10g	
Operating Temperature	動作温度範囲	-20℃ ~ +60℃	

Wiring Diagram
配線図

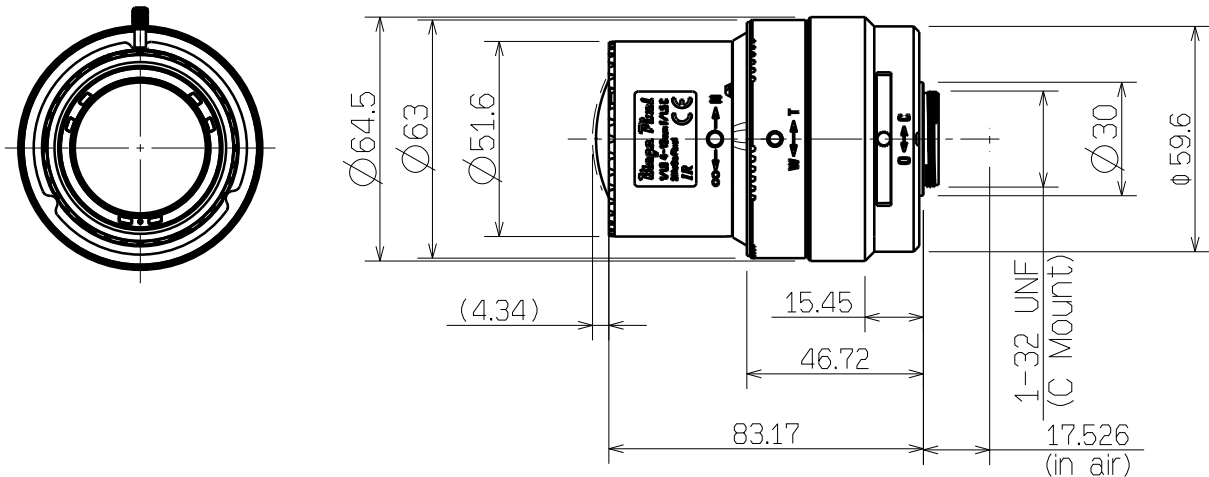
Pin	Coil Function	巻線
1	Cont(-)	
2	Cont(+)	
3	Drive(+)	
4	Drive(-)	

角4Pコネクタ



※仕様はお断りなく変更する場合があります。(2014/2/24)
Specifications subjected to change without any notice.

M118VM413IR

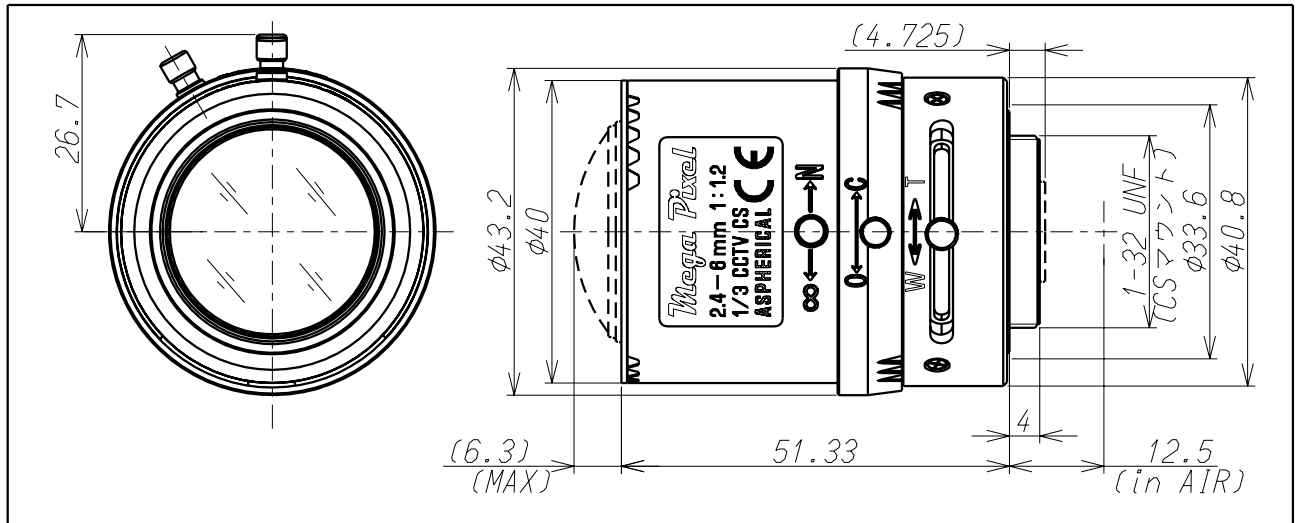
Drawing
外観図面

Imager Size	イメージャーサイズ	1/1.8"	
Mount Type	マウント	C	
Focal Length	焦点距離	4 ~ 13 mm	
Aperture Range	絞り範囲	F / 1.5 ~ Close	
Field of View Angle (Horizontal x Vertical) 画角 (水平 x 垂直)	1/1.8"	Wide	105.4° x 77.6°
		Tele	33.0° x 24.8°
	1/2"	Wide	91.7° x 67.9°
		Tele	29.0° x 21.8°
	1/3"	Wide	67.9° x 50.6°
		Tele	21.8° x 16.3°
Focus Range	フォーカス範囲	0.3m ~ ∞	
Operation 操作方法	Focus	フォーカス	Manual w/lock 手動ロック付き
	Zoom	ズーム	Manual w/lock 手動ロック付き
	IRIS	アイリス	Manual w/lock 手動ロック付き
Filter Size	フィルターネジ径	---	
Back Focal Distance	バックフォーカス	15.235mm (in air)	
Wave Length	対応波長	Visible Light ~ Near Infrared 可視光域 ~ 近赤外域	
Operating Voltage	作動電圧	---	
Weight	質量	167g±5g	
Operating Temperature	動作温度範囲	-20°C ~ +60°C	

Wiring Diagram
配線図

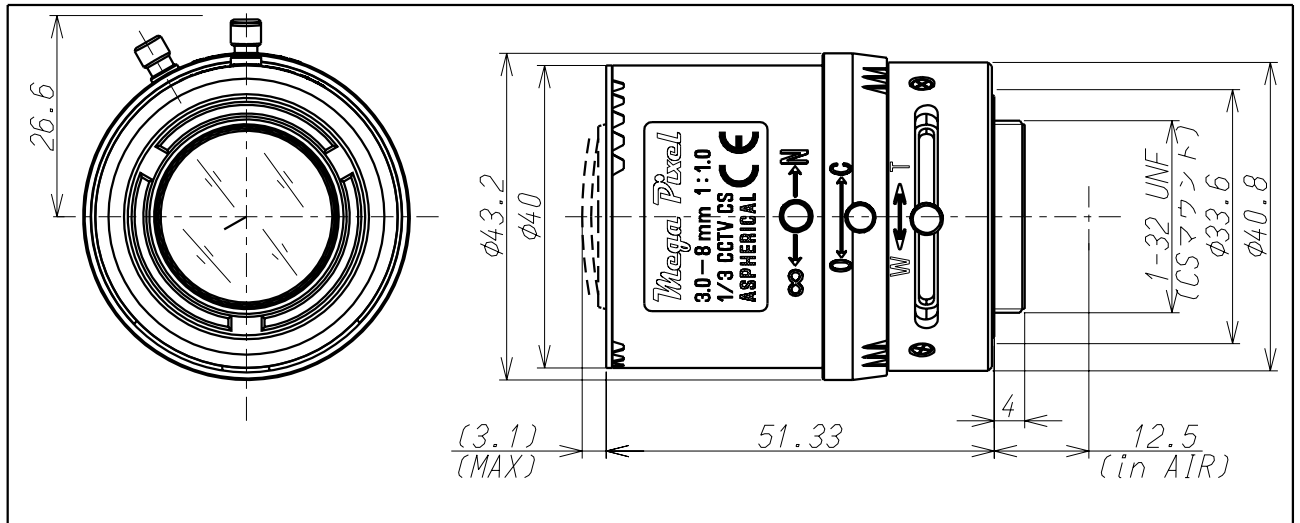
※仕様はお断りなく変更する場合があります。(2014/2/24)
Specifications subjected to change without any notice.

M13VM246



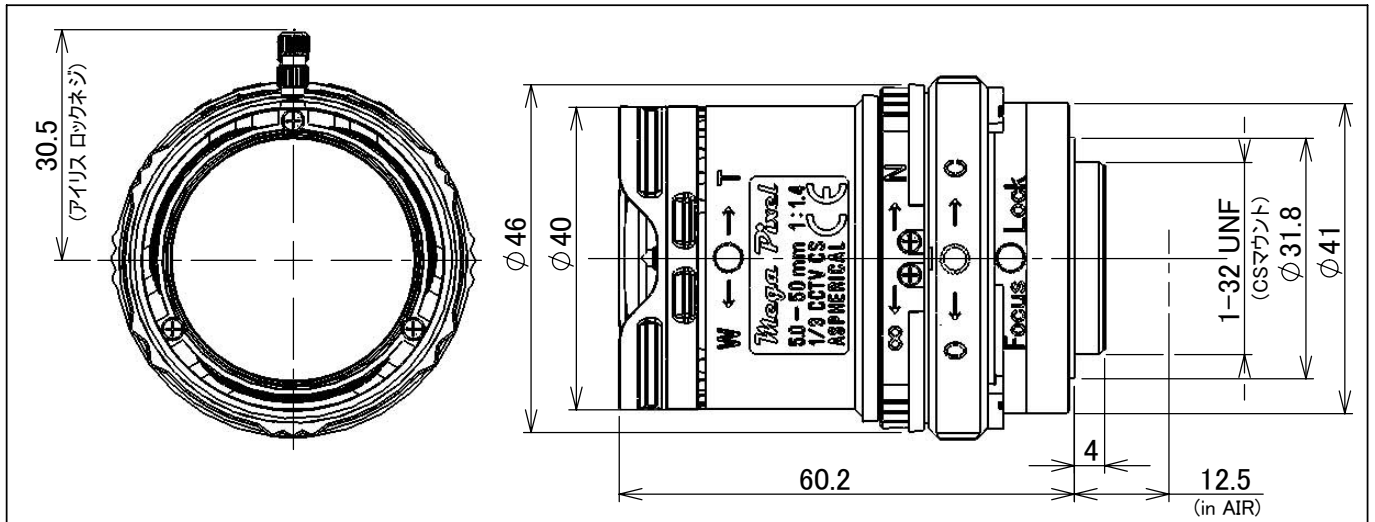
Imager Size	CCDサイズ	1/3
Mount Type	マウント	CS
Focal Length	焦点距離	2.4~6mm
Aperture Range	絞り範囲	1.2~Close
Angle of View(Horizontal×Vertical) 画角(水平×垂直)	1/3 Wide Tele	111.3° × 83.5° 47.1° × 35.4°
	1/4 Wide Tele	83.5° × 62.6° 35.4° × 26.6°
Focusing Range	フォーカス範囲	0.3m ~ ∞
Operation 操作方法	Focus フォーカス	Manual w/lock 手動ロック付
	Zoom ズーム	Manual w/lock 手動ロック付
	Iris アイリス	Manual w/lock 手動ロック付
Filter Size	フィルターネジ径	—————
Back Focus(in air)	バックフォーカス(in air)	wide 7.84~13.72mm
Operating Voltage	作動電圧	—————
Weight	重量	65 g
Operating Temperature	動作温度範囲	-20℃~+60℃
Wiring Diagram	配線図	

M13VM308



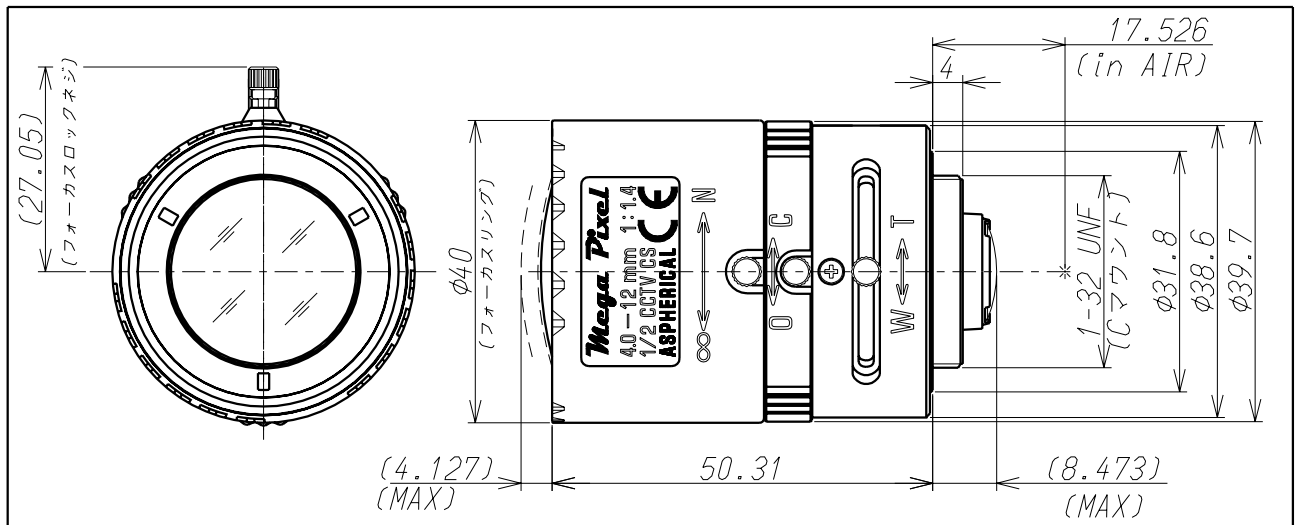
Imager Size	CCDサイズ	1/3
Mount Type	マウント	CS
Focal Length	焦点距離	3.0~8mm
Aperture Range	絞り範囲	1.0~Close
Angle of View(Horizontal×Vertical) 画角(水平×垂直)	1/3 Wide Tele	92.5° × 68.2° 35.4° × 26.5°
	1/4 Wide Tele	68.2° × 50.6° 26.5° × 19.9°
Focusing Range	フォーカス範囲	0.3m ~ ∞
Operation 操作方法	Focus フォーカス	Manual w/lock 手動ロック付
	Zoom ズーム	Manual w/lock 手動ロック付
	Iris アイリス	Manual w/lock 手動ロック付
Filter Size	フィルターネジ径	—————
Back Focus(in air)	バックフォーカス(in air)	wide 8.31~14.92mm
Operating Voltage	作動電圧	—————
Weight	重量	65g
Operating Temperature	動作温度範囲	-20℃~+60℃
Wiring Diagram	配線図	

M13VM550



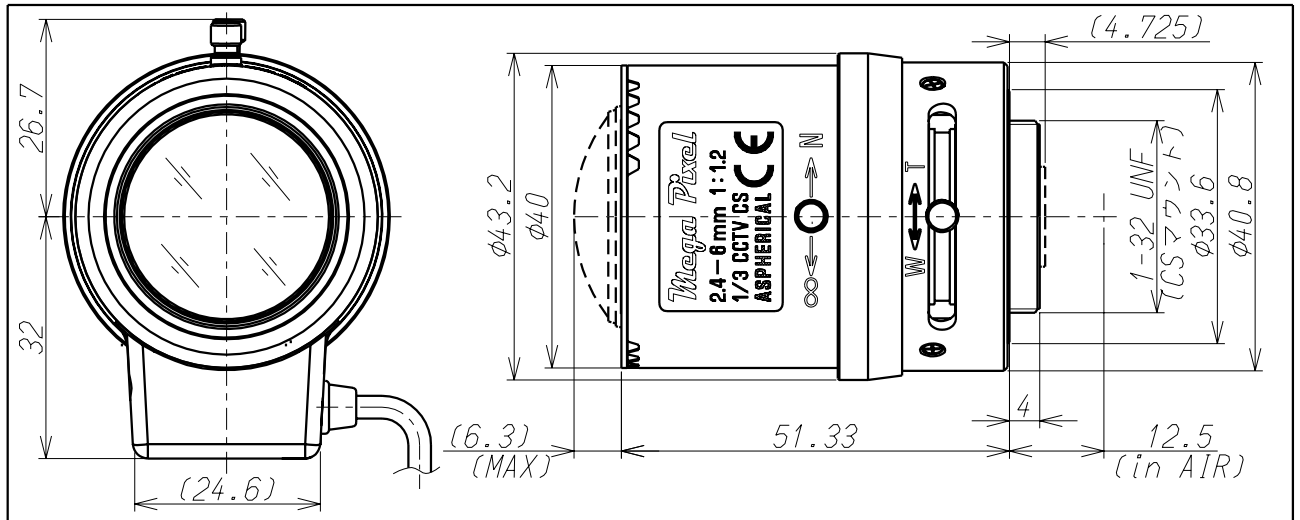
<i>Imager Size</i>	<i>CCDサイズ</i>	1/3
<i>Mount Type</i>	<i>マウント</i>	CS
<i>Focal Length</i>	<i>焦点距離</i>	5 ~ 50 mm
<i>Aperture Range</i>	<i>絞り範囲</i>	F/1.4 ~ Close
<i>Angle of View(Horizontal×Vertical)</i> <i>画角(水平×垂直)</i>	1/3 <i>Wide Tele</i>	53.8° × 40.3° 5.5° × 4.2°
	1/4 <i>Wide Tele</i>	40.3° × 30.2° 4.2° × 3.1°
<i>Focusing Range</i>	<i>フォーカス範囲</i>	1m ~ ∞
<i>Operation</i> <i>操作方法</i>	<i>Focus</i> <i>フォーカス</i>	Manual w/lock 手動ロック付
	<i>Zoom</i> <i>ズーム</i>	Manual w/lock 手動ロック付
	<i>Iris</i> <i>アイリス</i>	Manual w/lock 手動ロック付
<i>Filter Size</i>	<i>フィルターネジ径</i>	—————
<i>Back Focus(in air)</i>	<i>バックフォーカス(in air)</i>	Wide : 10.28 ~ 10.98mm
<i>Operting Voltage</i>	<i>作動電圧</i>	—————
<i>Weight</i>	<i>重量</i>	64 g
<i>Operting Temperature</i>	<i>動作温度範囲</i>	-20°C ~ +60°C
<i>Wiring Diagram</i>	<i>配線図</i>	

M12VM412



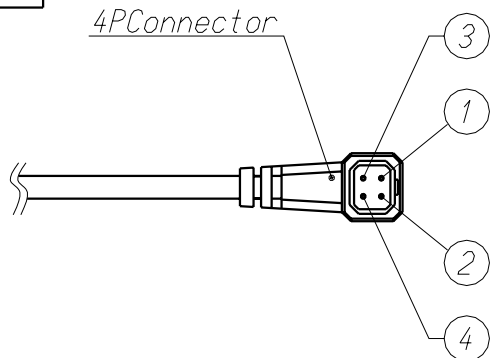
Imager Size	CCDサイズ	1/2
Mount Type	マウント	C
Focal Length	焦点距離	4.0~12mm
Aperture Range	絞り範囲	1.4~CLOSE
Angle of View (Horizontal×Vertical)	1/2 Wide	100.5° × 73.4°
	1/2 Tele	33.4° × 25.1°
	1/2 Wide	93.9° × 68.8°
	1/2 Tele	31.4° × 23.6°
画角(水平×垂直)	1/3 Wide	68.8° × 51.0°
	1/3 Tele	23.6° × 17.7°
Focusing Range	フォーカス範囲	0.3m ~ ∞
Operation 操作方法	Focus フォーカス	Manual w/lock 手動ロック付
	Zoom ズーム	Manual w/lock 手動ロック付
	Iris アイリス	Manual w/lock 手動ロック付
Filter Size	フィルターネジ径	—
Back Focus(in air)	バックフォーカス(in air)	wide 9.05~18.90mm
Operating Voltage	作動電圧	—
Weight	重量	58.5g±5g
Operating Temperature	動作温度範囲	-20℃~+60℃
Wiring Diagram	配線図	

M13VG246

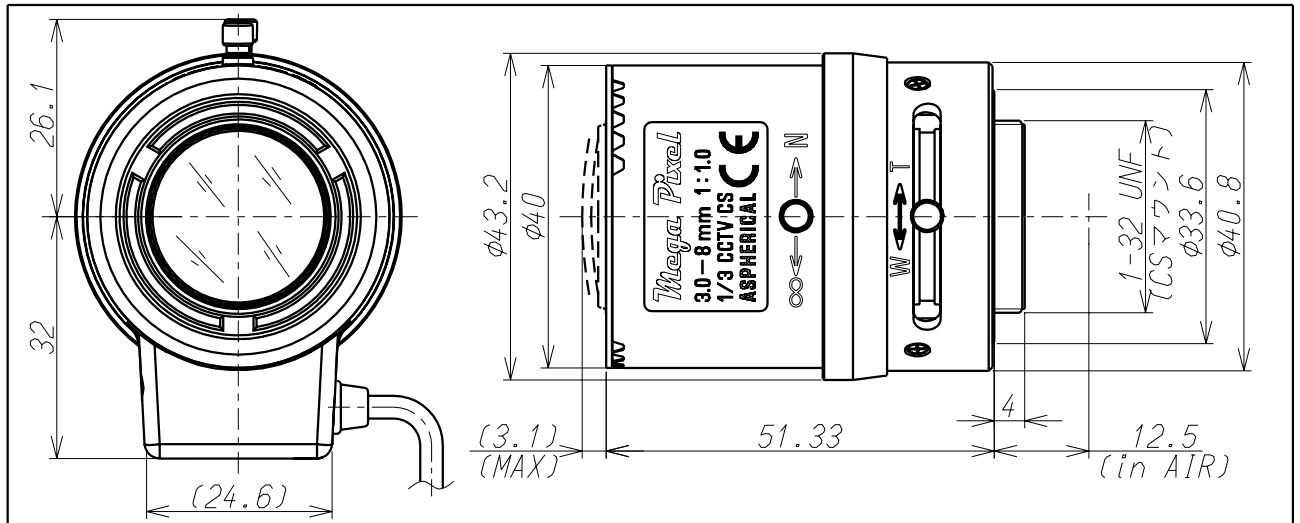


Imager Size	CCDサイズ	1/3
Mount Type	マウント	CS
Focal Length	焦点距離	2.4~6mm
Aperture Range	絞り範囲	1.2~360
Angle of View(Horizontal×Vertical) 画角(水平×垂直)	1/3 Wide Tele	111.3° × 83.5° 47.1° × 35.4°
	1/4 Wide Tele	83.5° × 62.6° 35.4° × 26.6°
Focusing Range	フォーカス範囲	0.3m ~ ∞
Operation 操作方法	Focus フォーカス	Manual w/lock 手動ロック付
	Zoom ズーム	Manual w/lock 手動ロック付
	Iris アイリス	Auto Iris(DC) オートアイリス(DC)
Filter Size	フィルターネジ径	—
Back Focus(in air)	バックフォーカス(in air)	wide 7.84~13.72mm
Operating Voltage	作動電圧	OPEN:4.0V CLOSE:0.7V
Weight	重量	75 g
Operating Temperature	動作温度範囲	-20℃~+60℃
Wiring Diagram	配線図	

Pin	
1	Cont(-)
2	Cont(+)
3	Drive(+)
4	Drive(-)

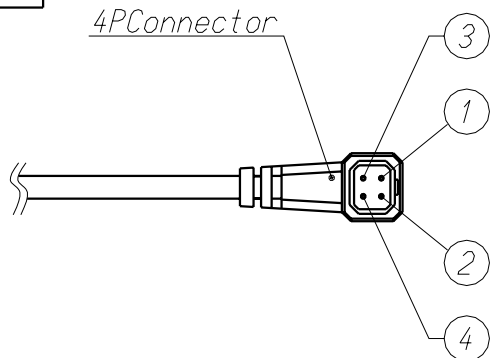


M13VG308

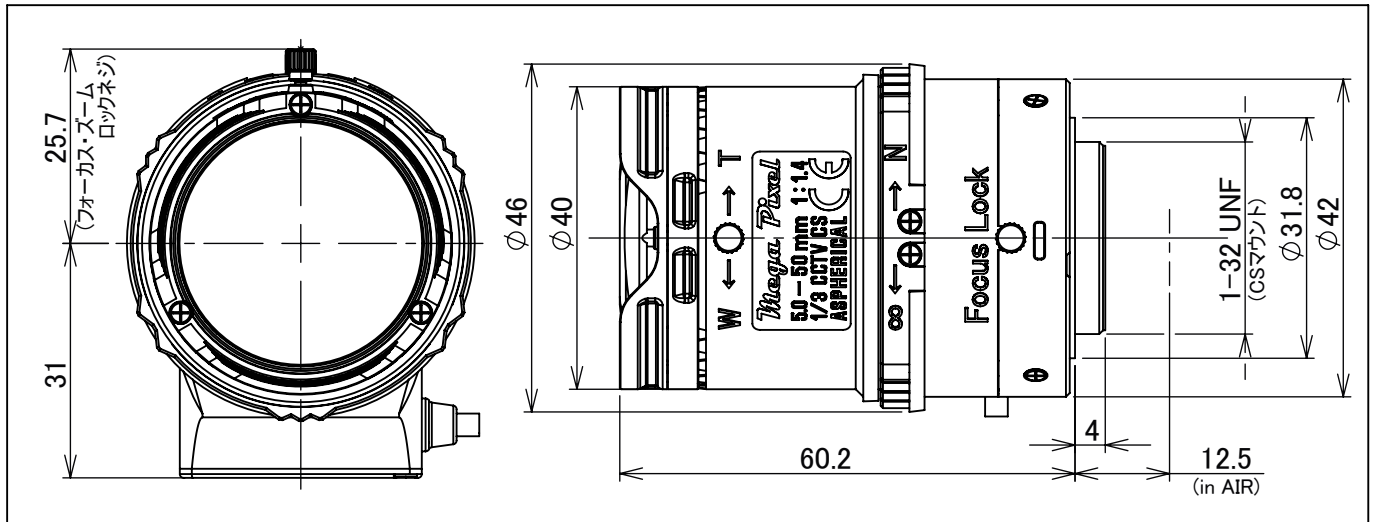


Imager Size	CCDサイズ	1/3
Mount Type	マウント	CS
Focal Length	焦点距離	3.0~8mm
Aperture Range	絞り範囲	1.0~360
Angle of View(Horizontal×Vertical) 画角(水平×垂直)	1/3 Wide Tele	92.5° × 68.2° 35.4° × 26.5°
	1/4 Wide Tele	68.2° × 50.6° 26.5° × 19.9°
Focusing Range	フォーカス範囲	0.3m ~ ∞
Operation 操作方法	Focus フォーカス	Manual w/lock 手動ロック付
	Zoom ズーム	Manual w/lock 手動ロック付
	Iris アイリス	Auto Iris(DC) オートアイリス(DC)
Filter Size	フィルターネジ径	—
Back Focus(in air)	バックフォーカス(in air)	wide 8.31~14.92mm
Operating Voltage	作動電圧	OPEN:4.0V CLOSE:0.7V
Weight	重量	75g
Operating Temperature	動作温度範囲	-20℃~+60℃
Wiring Diagram	配線図	

Pin	
1	Cont(-)
2	Cont(+)
3	Drive(+)
4	Drive(-)

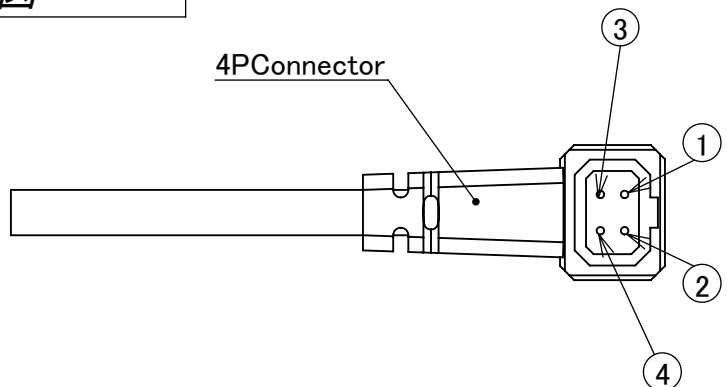


M13VG550



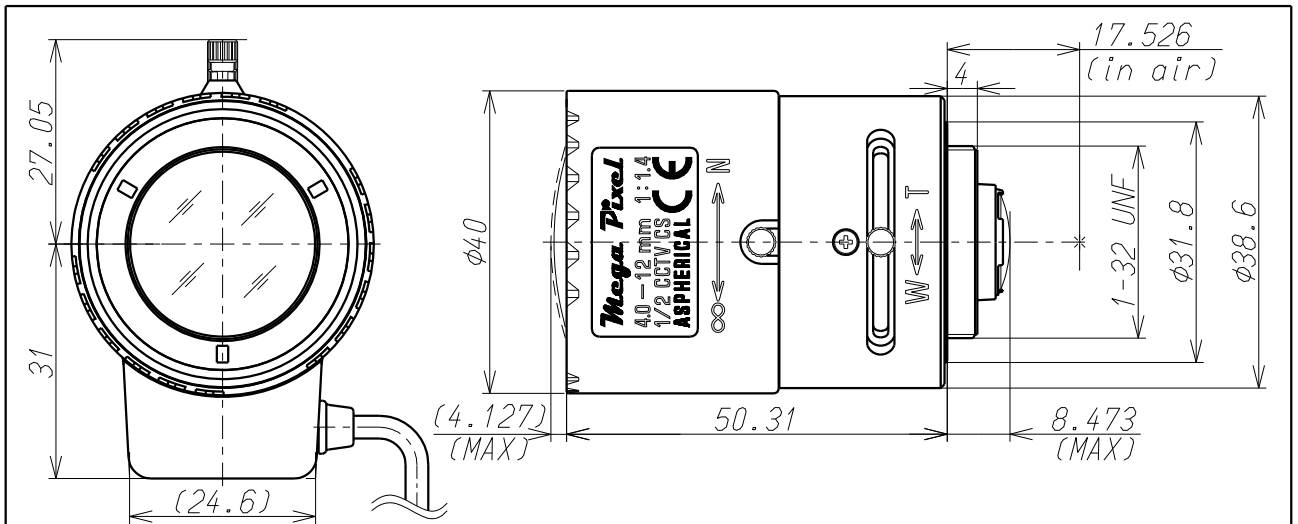
<i>Imager Size</i>	CCDサイズ	1/3
<i>Mount Type</i>	マウント	CS
<i>Focal Length</i>	焦点距離	5 ~ 50 mm
<i>Aperture Range</i>	絞り範囲	F/1.4 ~ 360相当
<i>Angle of View(Horizontal×Vertical)</i> 画角 (水平×垂直)	1/3 Wide Tele	53.8° × 40.3° 5.5° × 4.2°
	1/4 Wide Tele	40.3° × 30.2° 4.2° × 3.1°
<i>Focusing Range</i>	フォーカス範囲	1m ~ ∞
<i>Operation</i> 操作方法	Focus フォーカス	Manual w/lock 手動ロック付
	Zoom ズーム	Manual w/lock 手動ロック付
	Iris アイリス	Auto Iris (DC) オートアイリス (DC)
<i>Filter Size</i>	フィルターネジ径	-----
<i>Back Focus(in air)</i>	バックフォーカス(in air)	Wide : 10.28 ~ 10.98mm
<i>Operating Voltage</i>	作動電圧	OPEN : 4.0V CLOSE : 0.7V
<i>Weight</i>	重量	77 g
<i>Operating Temperature</i>	動作温度範囲	-20°C ~ +60°C
<i>Wiring Diagram</i>	配線図	

PIN	Coil Function 巻線
1	C- 制動-
2	C+ 制動+
3	D+ 駆動+
4	D- 駆動-



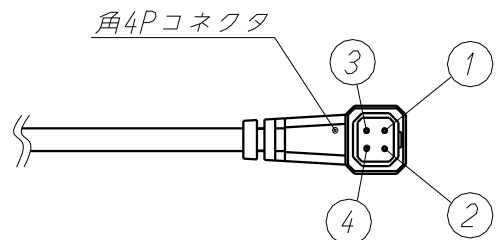
M12VG412

Mega Pixel



Imager Size	イメージャーサイズ	1/2"
Mount Type	マウント	C
Focal Length	焦点距離	4.0~12mm
Aperture Range	絞り範囲	F/1.4~360
Field of View Angle (Horizontal×Vertical) 画角(水平×垂直)	1/2" Wide	93.9° × 68.8°
	1/2" Tele	31.4° × 23.6°
	1/3" Wide	68.8° × 51.0°
	1/3" Tele	23.6° × 17.7°
Focusing Range	フォーカス範囲	0.3m ~ ∞
Operation 操作方法	Focus フォーカス	Manual w/lock 手動ロック付
	Zoom ズーム	Manual w/lock 手動ロック付
	Iris アイリス	DC Auto Iris DC オートアイリス
Filter Size	フィルターネジ径	—
Back Focal Distance	バックフォーカス	Wide:9.05mm(in air) Tele:18.90mm(in air)
Wave Length	対応波長	Visible Light 可視光域
Operating Voltage	作動電圧	OPEN:3.0V CLOSE:0.5V
Weight	質量	69g ± 6g
Operating Temperature	動作温度範囲	-20℃ ~ +60℃
Wiring Diagram	配線図	

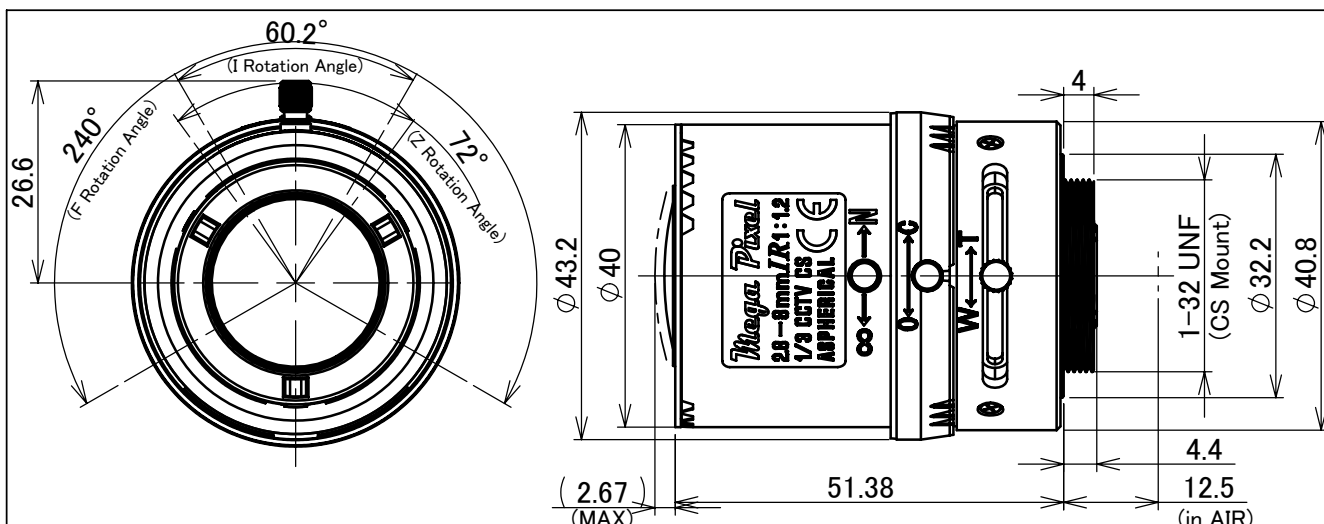
PIN	Coil Function 巻線
1	Cont(-)
2	Cont(+)
3	Drive(+)
4	Drive(-)



※仕様はお断りなく変更する場合があります。
Specifications subjected to change without any notice.

M13VM288IR

Mega Pixel



Imager Size	イメージャーサイズ	1/3
Mount Type	マウント	CS
Focal Length	焦点距離	2.8 ~ 8 mm
Aperture Range	絞り範囲	F/1.2 ~ Close
Angle of View(Horizontal × Vertical) 画角(水平 × 垂直)	1/3 Wide	100.1° × 72.9°
	1/3 Tele	35.8° × 26.8°
	1/4 Wide	72.9° × 53.9°
	1/4 Tele	26.8° × 20.1°
Focusing Range	フォーカス範囲	0.3m ~ ∞
Operation 操作方法	Focus フォーカス	Manual w/lock 手動ロック付
	Zoom ズーム	Manual w/lock 手動ロック付
	Iris アイリス	Manual w/lock 手動ロック付
Filter Size	フィルターネジ径	-----
Back Focus(in air)	バックフォーカス(in air)	Wide : 8.339 ~ 14.944mm
Wave Length	対応波長	Visible Light ~ Near Infrared 可視光域 ~ 近赤外域
Operating Voltage	作動電圧	-----
Weight	重量	61 g ± 4 g
Operating Temperature	動作温度範囲	-20°C ~ +60°C
Wiring Diagram	配線図	

※仕様はお断りなく変更する場合があります。

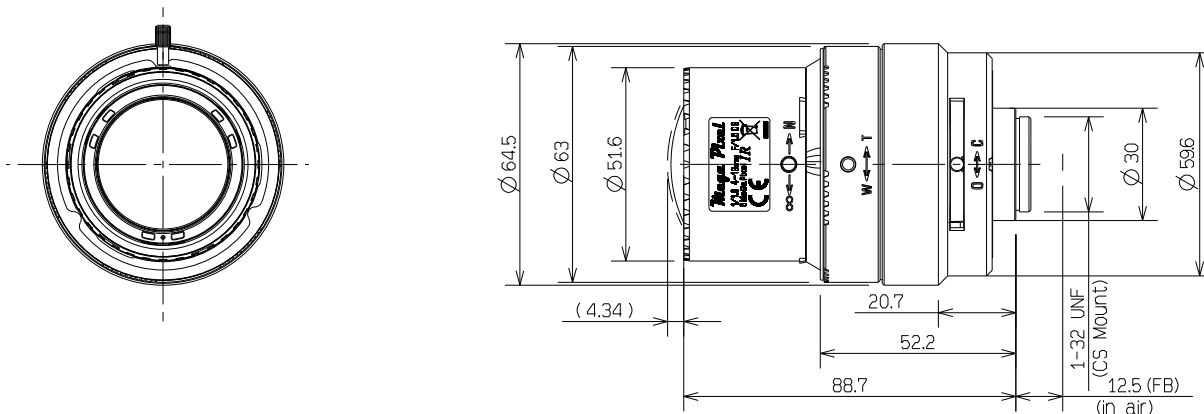
Specifications subjected to change without any notice.

TAMRON

M118VM413IRCS

Imager Size	イメージャーサイズ	1/1.8"	
Mount Type	マウント	CS	
Focal Length	焦点距離	4~13mm	
Aperture Range	絞り範囲	F/1.5~Close	
Field of View Angle (Horizontal x Vertical) 画角(水平×垂直)	1/1.8"	Wide	105.4° x 77.6°
		Tele	33° x 24.8°
	1/2"	Wide	91.7° x 67.9°
		Tele	29° x 21.8°
	1/3"	Wide	67.9° x 50.6°
		Tele	21.8° x 16.3°
Focus Range	フォーカス範囲	0.3m~∞	
Operation 操作方法	Focus	フォーカス	Manual w/lock 手動ロック付き
	Zoom	ズーム	Manual w/lock 手動ロック付き
	IRIS	アイリス	Manual w/lock 手動ロック付き
Back Focal Distance	バックフォーカス	15.235mm (in air)	
Wave Length	対応波長	Visible Light~Near Infrared 可視光域~近赤外域	
Operating Voltage	作動電圧	---	
Weight	質量	172g±5g	
Operating Temperature	動作温度範囲	-20℃~+60℃	

Drawing
外観図面

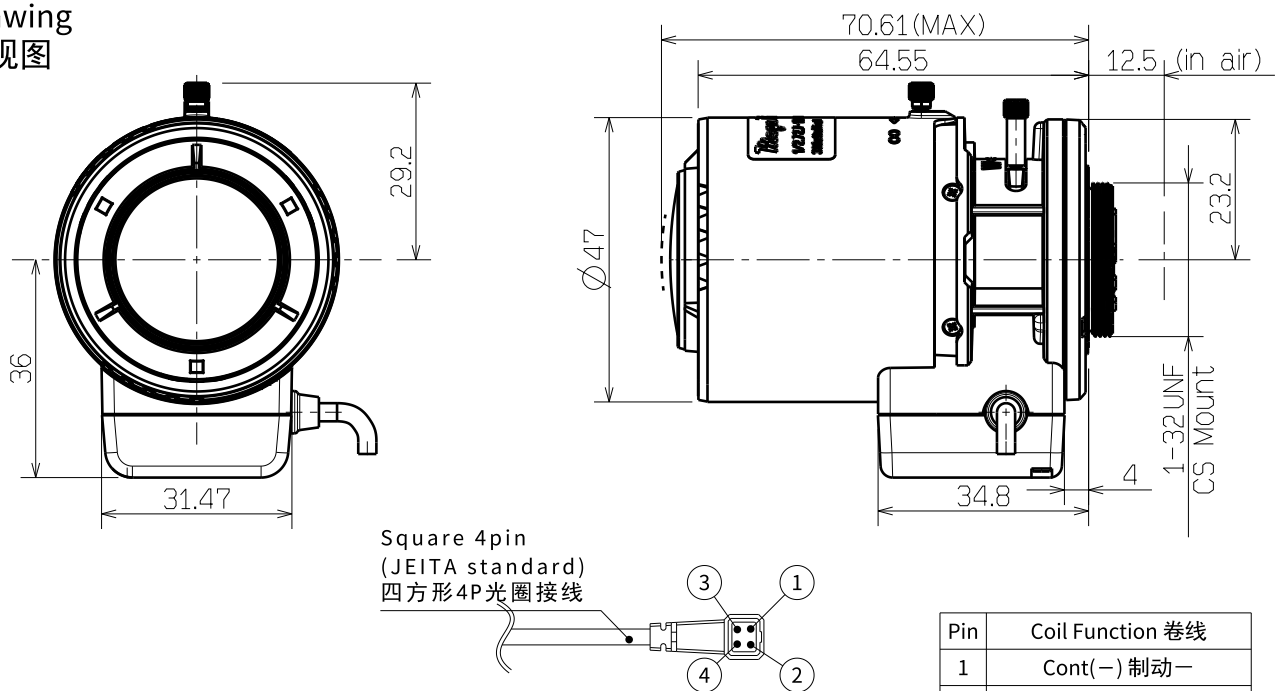


※仕様及びデザインはお断りなく変更する場合があります。

Specification and design subject to change without any notice.

M13VG2713IR

Imager Size	芯片尺寸		1/2.7"
Mount Type	接口		CS
Focal Length	焦点距离		2.7 ~ 13 mm
Aperture Range	光圈范围		F/1.4 ~ F/360
Field of View Angle (Horizontal x Vertical) 视角(水平×垂直)	1/2.7"	Wide	125.1°×66.1°
		Tele	26.7°×15.2°
	1/3"	Wide	101.1°×73.9°
		Tele	22.3°×16.8°
Focus Range	至近距离		0.3 m ~ ∞
Operation 操作方法	Focus	调焦	Manual w/lock 付有手动锁定
	Zoom	变焦	Manual w/lock 付有手动锁定
	IRIS	光圈	DC Auto IRIS DC自动光圈
Back Focal Distance	后焦点		8.42 mm (in air)
Wave Length	对应波长		Visible Light ~ Near Infrared 可视光域 ~ 近红外域
Operating Voltage	作动电压		OPEN : 4V
			CLOSE : 0.5V
Weight	质量		90g ± 5 g
Operating Temperature	动作温度范围		-20°C ~ +60°C

Drawing
外观图

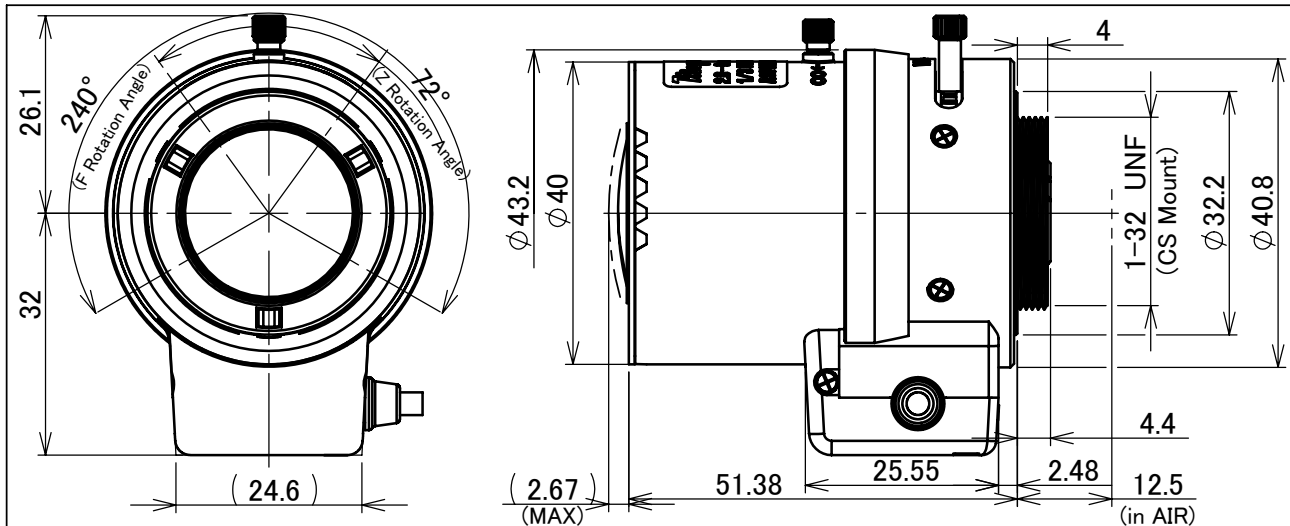
Pin	Coil Function 卷线
1	Cont(-) 制动-
2	Cont(+) 制动+
3	Drive(+) 驱动+
4	Drive(-) 驱动-

※规格有可能在不另行通知的情况下更改。

Specification and design subject to change without any notice.

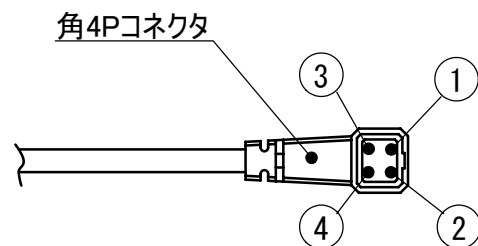
M13VG288IR

Mega Pixel



Imager Size	イメージャーサイズ	1/3	
Mount Type	マウント	CS	
Focal Length	焦点距離	2.8 ~ 8 mm	
Aperture Range	絞り範囲	F/1.2 ~ 360	
Angle of View(Horizontal × Vertical)	1/3	Wide	100.1° × 72.9°
		Tele	35.8° × 26.8°
画角 (水平 × 垂直)	1/4	Wide	72.9° × 53.9°
		Tele	26.8° × 20.1°
Focusing Range	フォーカス範囲	0.3m ~ ∞	
Operation 操作方法	Focus	フォーカス	Manual w/lock 手動ロック付
	Zoom	ズーム	Manual w/lock 手動ロック付
	Iris	アイリス	DC Auto Iris DC オートアイリス
Filter Size	フィルターネジ径	-----	
Back Focus(in air)	バックフォーカス(in air)	Wide : 8.339 ~ 14.944mm	
Wave Length	対応波長	Visible Light ~ Near Infrared 可視光域 ~ 近赤外域	
Operating Voltage	作動電圧	OPEN : 4.0V CLOSE : 0.7V	
Weight	重量	70 g ± 4 g	
Operating Temperature	動作温度範囲	-20°C ~ +60°C	
Wiring Diagram	配線図		

PIN	Coil Function 巻線
1	C- 制動-
2	C+ 制動+
3	D+ 駆動+
4	D- 駆動-



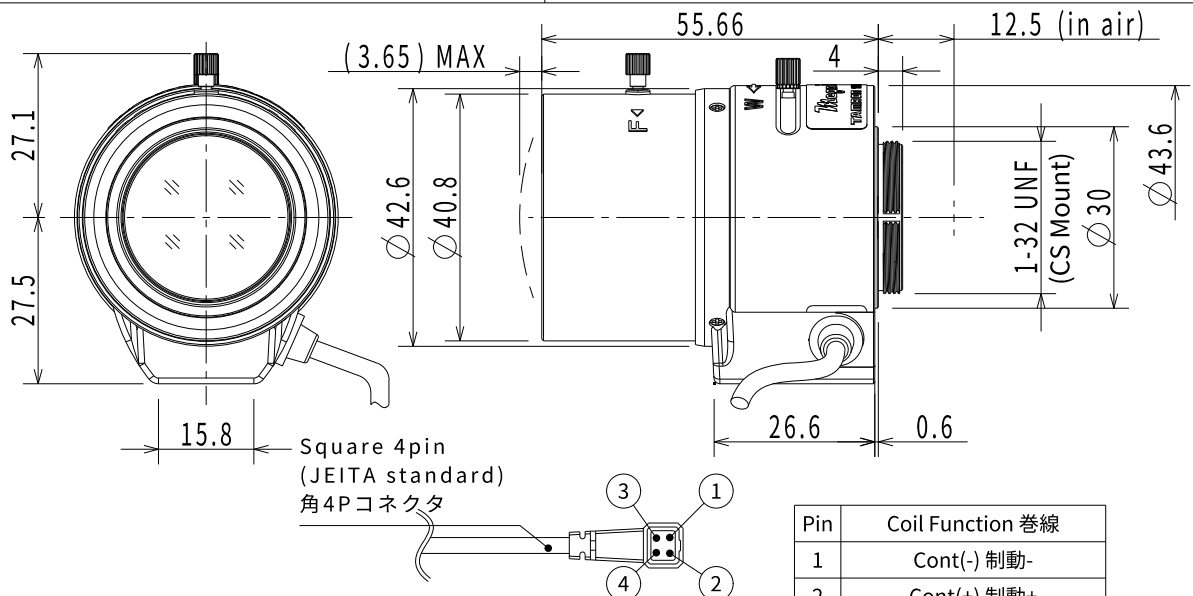
※仕様はお断りなく変更する場合があります。

Specifications subjected to change without any notice.

TAMRON

M13VG2812IR

Imager Size	イメージャーサイズ	1/2.7"	
Mount Type	マウント	CS	
Focal Length	焦点距離	2.8 ~ 12 mm	
Aperture Range	絞り範囲	F/1.4 ~ F/360	
Field of View Angle (Horizontal x Vertical) 画角(水平×垂直)	1/2.7"	Wide	107°×79.3°
		Tele	26.4°×19.8°
	1/3"	Wide	96.8°×71.6°
		Tele	24.0°×18.0°
1/4"	Wide	71.6°×53.4°	
	Tele	18.0°×13.5°	
Focus Range	フォーカス範囲	0.3 m ~ ∞	
Operation 操作方法	Focus	フォーカス	Manual w/lock 手動ロック付き
	Zoom	ズーム	Manual w/lock 手動ロック付き
	IRIS	アイリス	DC Auto IRIS DCオートアイリス
Back Focal Distance	バックフォーカス	Wide : 7.96 mm (in air) Tele : 19.39 mm (in air)	
Wave Length	対応波長	Visible Light ~ Near Infrared 可視光域 ~ 近赤外域	
Operating Voltage	作動電圧	OPEN : 4V CLOSE : 0.5V	
Weight	質量	70 g ± 5 g	
Operating Temperature	動作温度範囲	-20°C ~ +60°C	

Drawing
外観図面

Pin	Coil Function 巻線
1	Cont(-) 制動-
2	Cont(+) 制動+
3	Drive(+) 駆動+
4	Drive(-) 駆動-

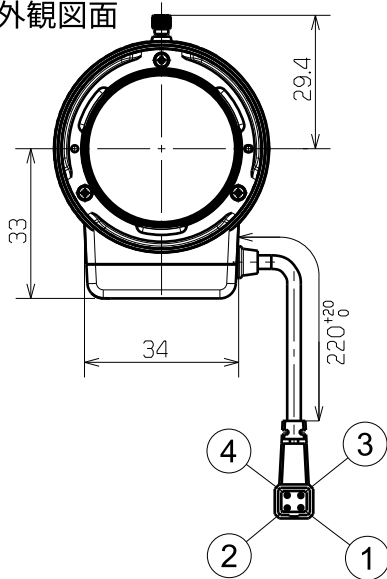
※仕様及びデザインはお断りなく変更する場合があります。

Specification and design subject to change without any notice.

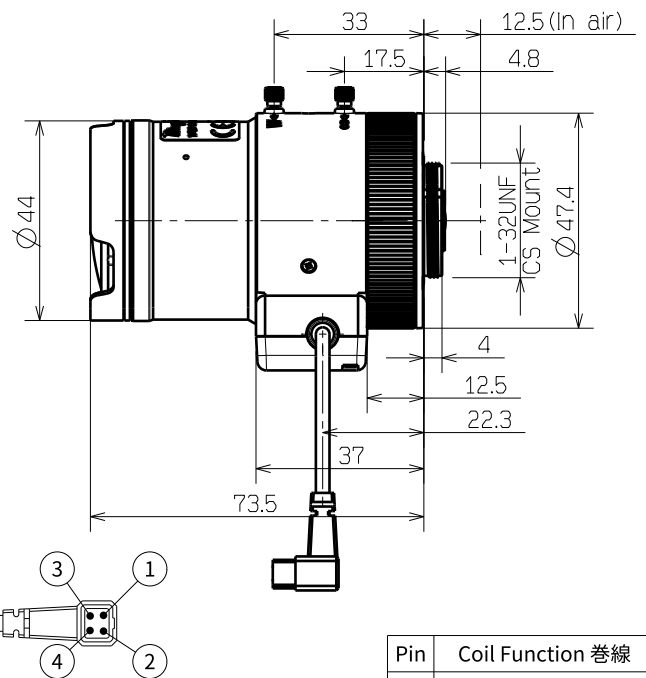
M13VG555IR

Imager Size	イメージャーサイズ	1/2.7"	
Mount Type	マウント	CS	
Focal Length	焦点距離	5 ~ 55 mm	
Aperture Range	絞り範囲	F/1.6 ~ F/360	
Field of View Angle (Horizontal x Vertical) 画角(水平×垂直)	1/2.7"	Wide	61.3°×35.6°
		Tele	6.0°×3.5°
	1/3"	Wide	56.2°×32.4°
		Tele	5.5°×3.2°
Focus Range	フォーカス範囲	2 m ~ ∞	
Operation 操作方法	Focus	フォーカス	Manual w/lock 手動ロック付き
	Zoom	ズーム	Manual w/lock 手動ロック付き
	IRIS	アイリス	DC Auto IRIS DCオートアイリス
Back Focal Distance	バックフォーカス	7.69 mm (in air)	
Wave Length	対応波長	Visible Light ~ Near Infrared 可視光域 ~ 近赤外域	
Operating Voltage	作動電圧	OPEN:4V CLOSE:0.5V	
Weight	質量	109.6 g ± 5 g	
Operating Temperature	動作温度範囲	-20°C ~ +60°C	

Drawing
外観図面



Square 4pin
(JEITA standard)
角4Pコネクタ



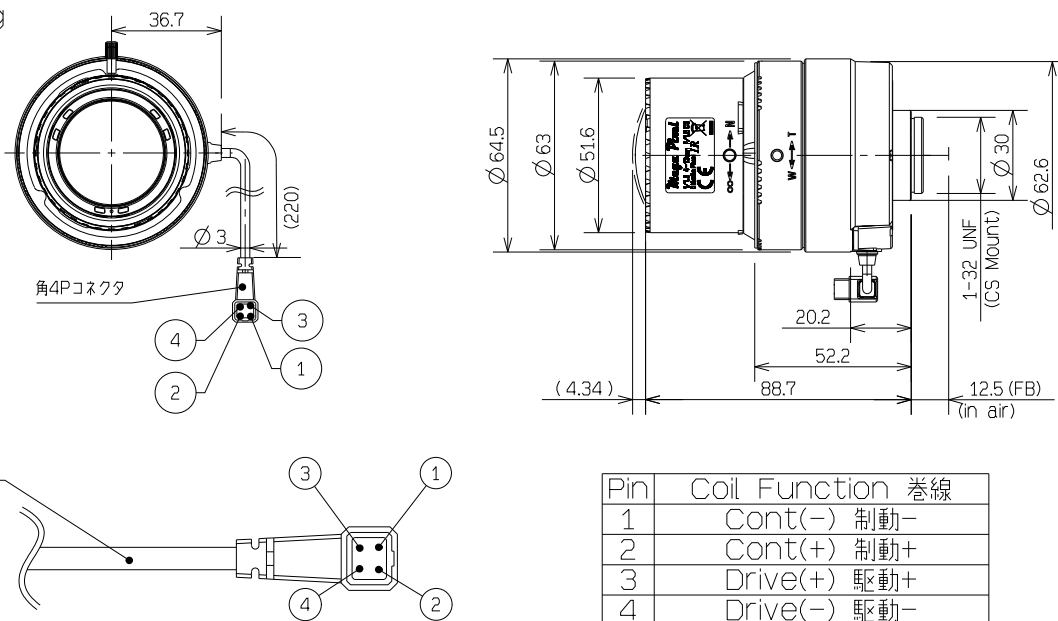
Pin	Coil Function 巻線
1	Cont(-) 制動-
2	Cont(+) 制動+
3	Drive(+) 駆動+
4	Drive(-) 駆動-

※仕様及びデザインはお断りなく変更する場合があります。
Specification and design subject to change without any notice.

M118VG413IRCS

Imager Size	イメージャーサイズ	1/1.8"	
Mount Type	マウント	CS	
Focal Length	焦点距離	4~13mm	
Aperture Range	絞り範囲	F/1.5~Close	
Field of View Angle (Horizontal x Vertical) 画角(水平×垂直)	1/1.8"	Wide	105.4° x 77.6°
		Tele	33° x 24.8°
	1/2"	Wide	91.7° x 67.9°
		Tele	29° x 21.8°
	1/3"	Wide	67.9° x 50.6°
		Tele	21.8° x 16.3°
Focus Range	フォーカス範囲	0.3m~∞	
Operation 操作方法	Focus	フォーカス	Manual w/lock 手動ロック付き
	Zoom	ズーム	Manual w/lock 手動ロック付き
	IRIS	アイリス	DC Auto IRIS DCオートアイリス
Back Focal Distance	バックフォーカス	15.235mm (in air)	
Wave Length	対応波長	Visible Light~Near Infrared 可視光域~近赤外域	
Operating Voltage	作動電圧	OPEN : 3V以下 CLOSE : 0.5V	
Weight	質量	172g±5g	
Operating Temperature	動作温度範囲	-20℃~+60℃	

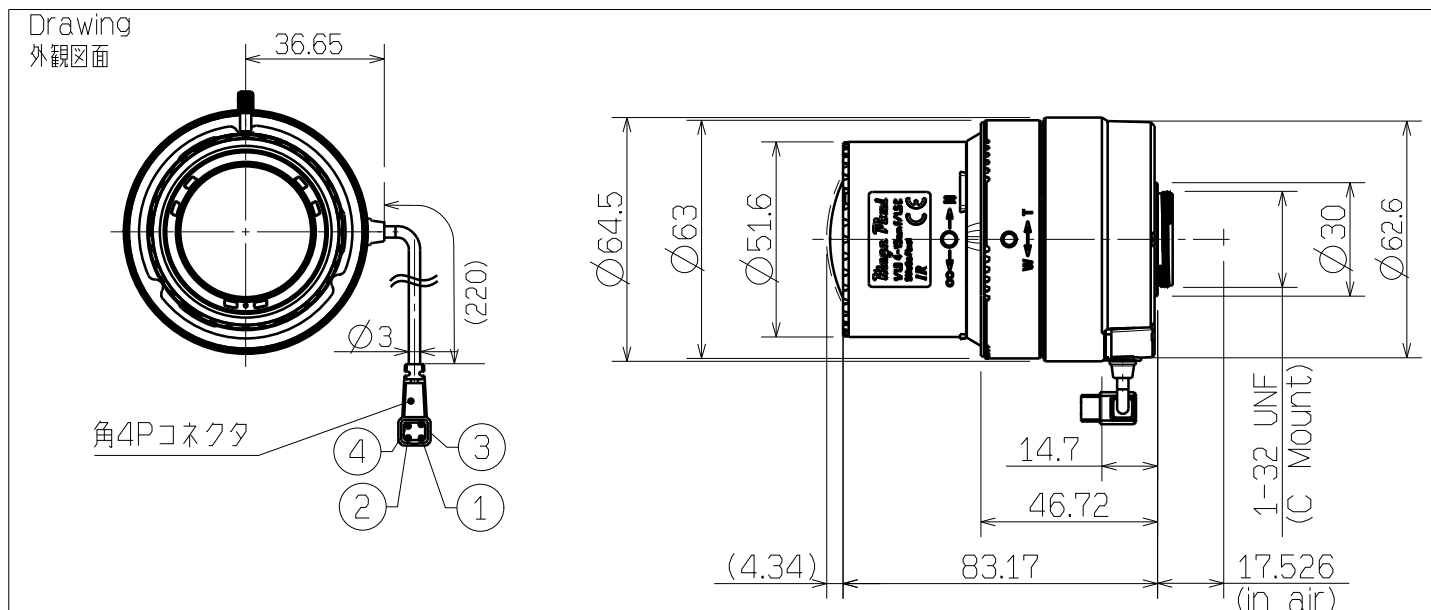
Drawing
外觀図面



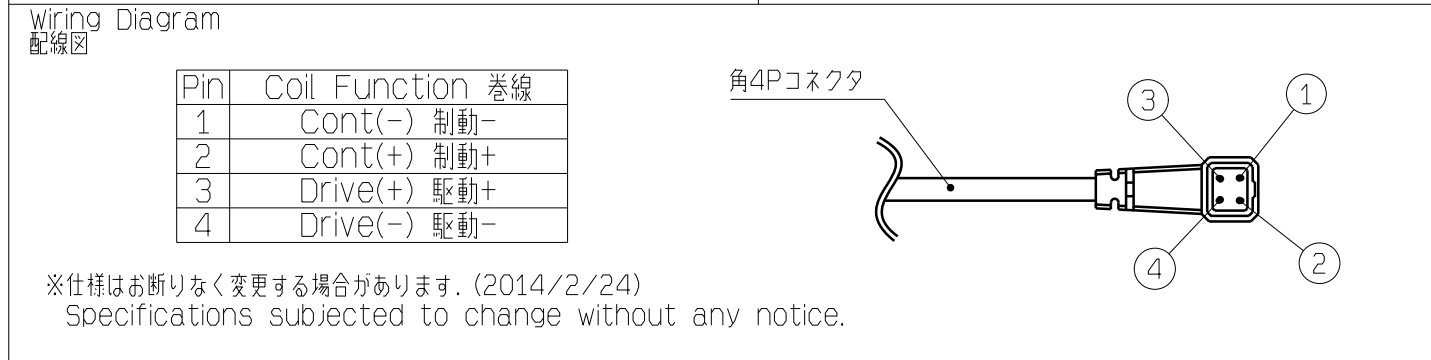
※仕様及びデザインはお断りなく変更する場合があります。

Specification and design subject to change without any notice.

M118VG413IR



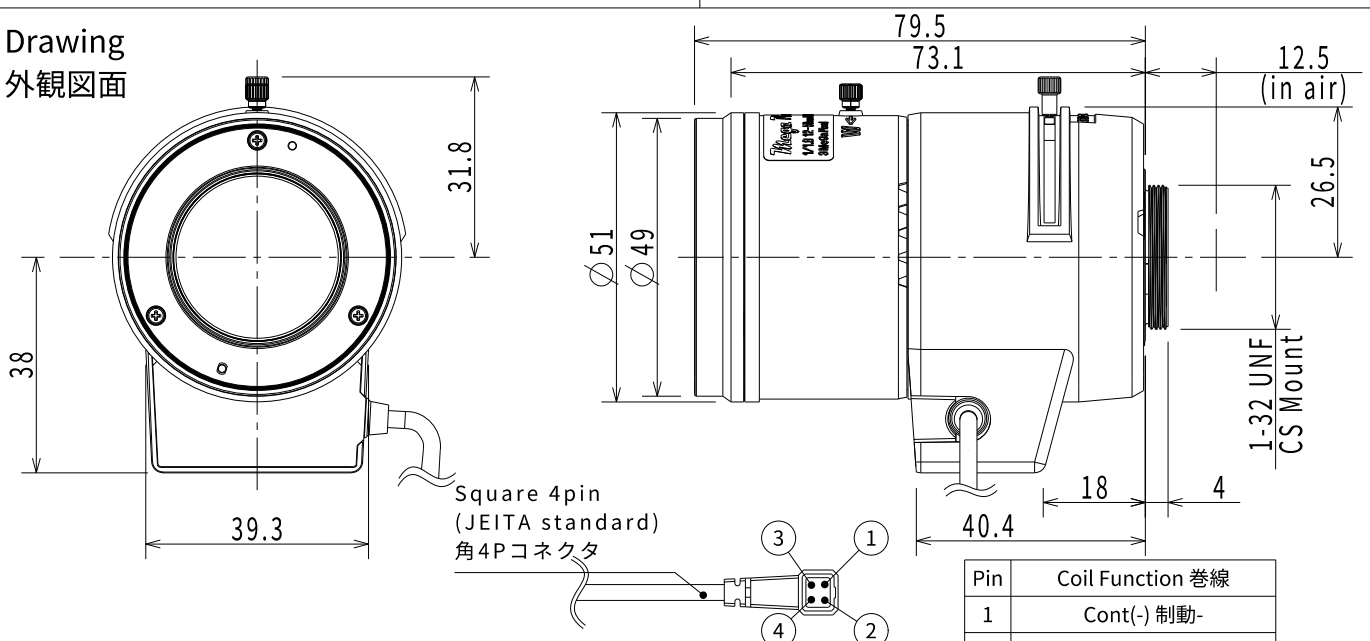
Imager Size	イメージャーサイズ	1/1.8"	
Mount Type	マウント	C	
Focal Length	焦点距離	4 ~ 13 mm	
Aperture Range	絞り範囲	F / 1.5 ~ Close	
Field of View Angle (Horizontal x Vertical) 画角 (水平 x 垂直)	1/1.8"	Wide	105.4° x 77.6°
		Tele	33.0° x 24.8°
	1/2"	Wide	91.7° x 67.9°
		Tele	29.0° x 21.8°
1/3"	Wide	67.9° x 50.6°	
	Tele	21.8° x 16.3°	
Focus Range	フォーカス範囲	0.3m ~ ∞	
Operation 操作方法	Focus	フォーカス	Manual w/lock 手動ロック付き
	Zoom	ズーム	Manual w/lock 手動ロック付き
	IRIS	アイリス	DC Auto Iris DC オートアイリス
Filter Size	フィルター径	---	
Back Focal Distance	バックフォーカス	15.235mm (in air)	
Wave Length	対応波長	Visible Light ~ Near Infrared 可視光域 ~ 近赤外域	
Operating Voltage	作動電圧	Open : 3.0V以下 Close : 0.7V以下	
Weight	質量	167g±5g	
Operating Temperature	動作温度範囲	-20°C ~ +60°C	



※仕様はお断りなく変更する場合があります。(2014/2/24)
Specifications subjected to change without any notice.

M118VG1250IR

Imager Size	イメージャーサイズ	1/1.8"	
Mount Type	マウント	CS	
Focal Length	焦点距離	12 ~ 50 mm	
Aperture Range	絞り範囲	F/1.4 ~ F/360	
Field of View Angle (Horizontal x Vertical) 画角(水平×垂直)	1/1.8"	Wide	34.0°×25.5°
		Tele	8.5°×6.4°
	1/2"	Wide	29.9°×22.4°
		Tele	7.5°×5.6°
1/3"	Wide	22.4°×16.8°	
	Tele	5.6°×4.2°	
Focus Range	フォーカス範囲	1.0 m ~ ∞	
Operation 操作方法	Focus	フォーカス	Manual w/lock 手動ロック付き
	Zoom	ズーム	Manual w/lock 手動ロック付き
	IRIS	アイリス	DC Auto IRIS DCオートアイリス
Back Focal Distance	バックフォーカス	9.62 mm (in air)	
Wave Length	対応波長	Visible Light ~ Near Infrared 可視光域 ~ 近赤外域	
Operating Voltage	作動電圧	OPEN : 4V	
		CLOSE : 0.5V	
Weight	質量	130 g ± 5 g	
Operating Temperature	動作温度範囲	-20°C ~ +60°C	

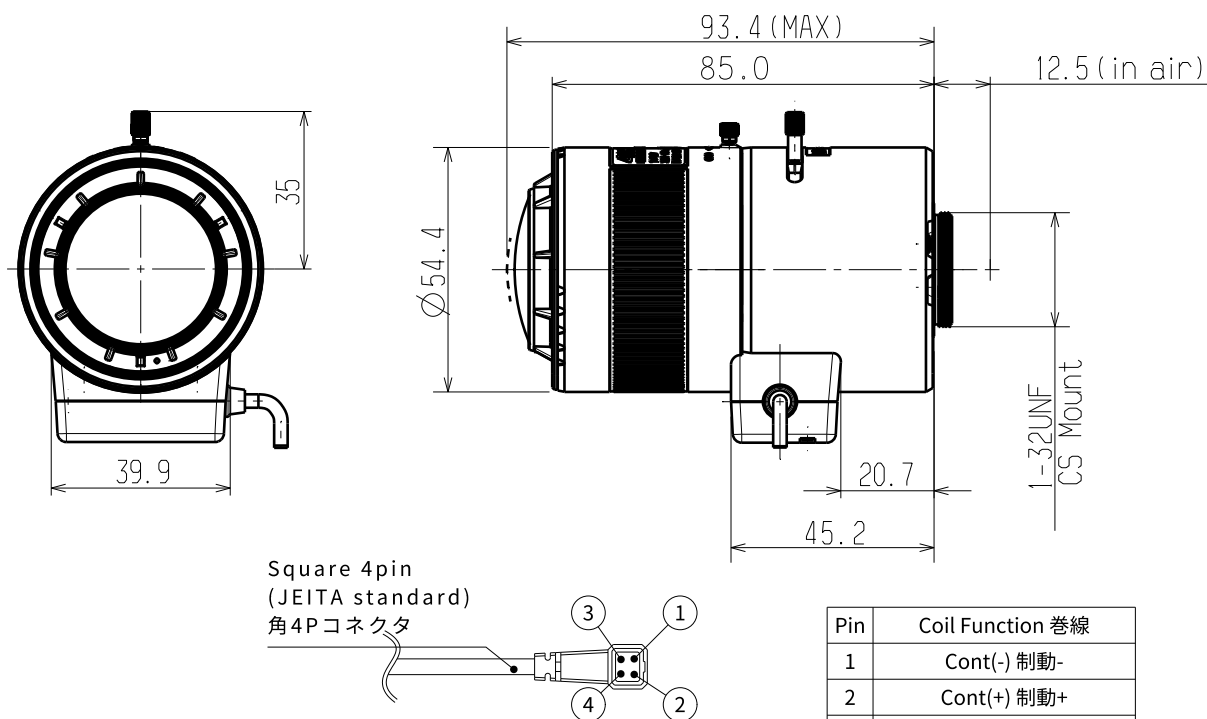
Drawing
外観図面

※仕様及びデザインはお断りなく変更する場合があります。

Specification and design subject to change without any notice.

M117VG3817IR

Imager Size	イメージャーサイズ	1/1.7"	
Mount Type	マウント	CS	
Focal Length	焦点距離	3.8 ~ 17 mm	
Aperture Range	絞り範囲	F/1.4 ~ close	
Field of View Angle (Horizontal x Vertical) 画角(水平×垂直)	1/1.7"	Wide	121.2°×67.2°
		Tele	28.1°×16.1°
	1/1.8"	Wide	114.2°×63.5°
		Tele	26.6°×15.2°
Focus Range	フォーカス範囲	0.3 m ~ ∞	
Operation 操作方法	Focus	フォーカス	Manual w/lock 手動ロック付き
	Zoom	ズーム	Manual w/lock 手動ロック付き
	IRIS	アイリス	DC Auto IRIS DCオートアイリス
Back Focal Distance	バックフォーカス	8.66 mm (in air)	
Wave Length	対応波長	Visible Light ~ Near Infrared	
		可視光域 ~ 近赤外域	
Operating Voltage	作動電圧	OPEN : 4V	
		CLOSE : 0.5V	
Weight	質量	180g ± 5 g	
Operating Temperature	動作温度範囲	-20°C ~ +60°C	

Drawing
外観図面

※仕様及びデザインはお断りなく変更する場合があります。

Specification and design subject to change without any notice.